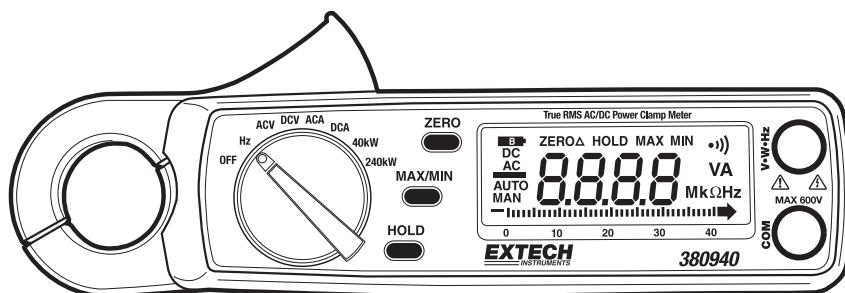


Pince ampèremétrique AC/DC à valeur efficace vraie

Modèle 380940



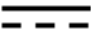



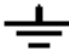

Présentation

Toutes nos félicitations pour votre acquisition de cette pince ampèremétrique DMM à valeur efficace vraie, modèle 380940 d'Extech. Cet appareil allie les fonctionnalités d'un multimètre à celles d'une pince ampèremétrique, ce qui en fait un appareil fort pratique. Cet appareil peut être utilisé pendant plusieurs années s'il est manipulé avec précaution.

Sécurité

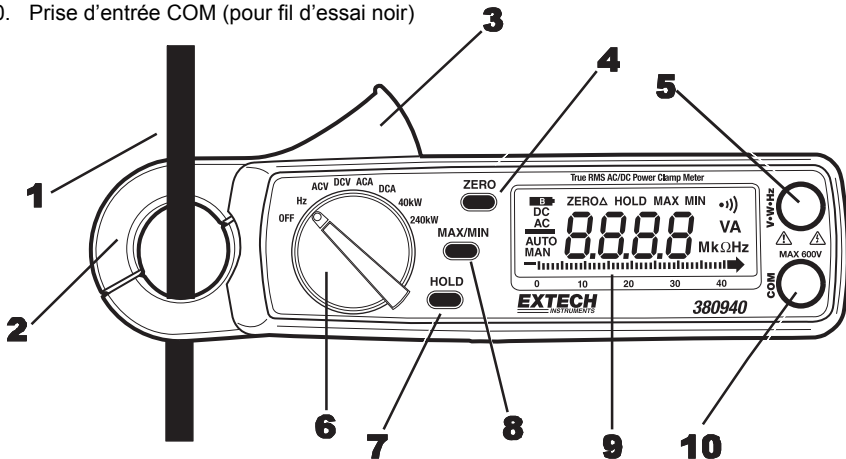
1. **NE** dépassez **JAMAIS** la valeur maximale indiquée de la tension/du courant.
2. **FAITES PREUVE D'UNE EXTREME PRUDENCE** lors de la prise de mesures de tensions élevées.
3. **NE** mesurez **PAS** de tension si la tension sur la prise d'entrée indiquée par « COM » dépasse 500V au-dessus de la prise de terre.
4. **NE** branchez **JAMAIS** les fils de l'appareil au travers d'une source de tension lorsque le commutateur de fonctions est en mode courant. Cette action peut endommager l'appareil.
5. Veillez **TOUJOURS** à décharger les condensateurs de filtrage de l'alimentation électrique et coupez l'alimentation lors d'une prise de mesures.
6. Veillez **TOUJOURS** à couper le courant et à débrancher les fils d'essais avant d'ouvrir le dos de l'appareil pour remplacer le fusible ou les piles.
7. **N'utilisez JAMAIS** l'appareil tant que le couvercle arrière et celui du compartiment à piles/fusible ne sont pas en place et solidement fermés.

Symboles internationaux de sécurité

	DC Voltage DC Current		Refer to explanation in owners manual
	AC Voltage AC Current		Dangerous voltage risk of electrical shock
	Ground		Double Insulation

Description de l'Appareil

1. Conducteur testé
2. Mâchoires de serrage
3. Gâchette d'ouverture de la pince : permet d'ouvrir les mâchoires de l'appareil
4. Bouton « ZERO » : permet de mettre à zéro la lecture DCA
5. Prise d'entrée positive (pour fil d'essai rouge)
6. Commutateur de sélection de fonctions
7. Le bouton HOLD permet de figer les lectures affichées.
8. Bouton MAX/MIN : Appuyez sur ce bouton pour suivre et visualiser les lectures des valeurs maximales et des valeurs minimales
9. Écran LCD avec indicateurs de fonctions et graphique à barres
10. Prise d'entrée COM (pour fil d'essai noir)



Commutateur de sélection de fonctions

HORS tension

Fonction de la Fréquence Hz%

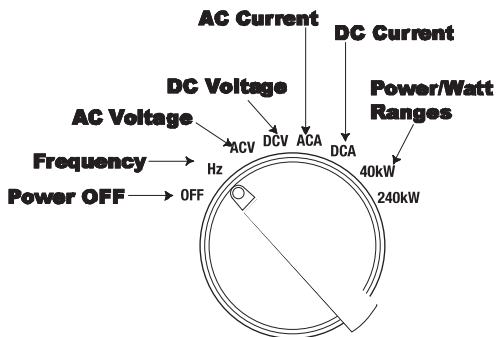
Tension AC

Tension DC

Courant AC

Courant DC

Gamme de puissance/ Watt



Icônes d'affichage

B	Les piles sont faibles
DC	Courant continu
AC	Courant alternatif
—	Signe moins
AUTO	Sélection automatique de gamme (fréquence uniquement)
APO	Mise en marche automatique de
ZERO	Fonction Zéro/Relative
HOLD	Fonction HOLD (Maintien des données)
MAX	Lecture maximale
MIN	Lecture minimale
•)))	Continuité sonore
V	Unité de mesure de la tension
A	Unité de mesure du courant
M	Préfixe MEGA (millions d'unités)
k	Préfixe KILO (milliers d'unités)
Ω	Ohm (unité de mesure de la résistance et de la continuité)
Hz	Hertz (unité of mesure de la fréquence)
OL	Surcharge (lorsque la lecture dépasse 4 032)

Affichage de graphiques à barres

L'affichage de graphiques à barres à 40 segments illustré ci-dessous représente une interprétation graphique de la mesure. Il s'affiche sous les incréments d'affichage sur l'écran LCD.

Les barres du graphique à barres indiquent la présence d'un signal électronique. Plus élevé est le nombre des barres qui s'affichent, plus le signal est fort. Les chiffres indiqués sous le graphique permettent à l'utilisateur de visualiser le nombre de barres qui s'affichent. En cas d'affichage de 40 segments, les barres atteignent le repère « 40 » ; en cas d'affichage de 20 barres, les barres atteignent le repère « 20 ».

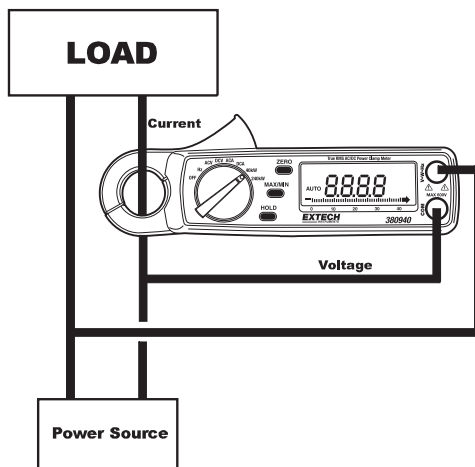
L'interprétation du graphique à barres doit être effectuée en fonction de la gamme dans laquelle se trouve l'appareil pendant la prise de mesures. Si le graphique à barres affiche 40 segments allumés, cela revient à dire que le signal a atteint le niveau le plus élevé de la gamme actuelle de l'appareil.



Fonctionnement

Mesures de la puissance AC/DC en watts

1. Branchez les fils d'essai à la source de tension en parallèle avec la charge (veuillez vous référer au schéma).
2. Fixez la pince sur l'un des fils reliés à la charge.
3. Sélectionnez la gamme de la tension AC ou DC à l'aide du commutateur de sélection de fonctions, puis vérifiez la lecture de la tension.
4. Sélectionnez la gamme du courant AC ou DC à l'aide du commutateur de sélection de fonctions, puis vérifiez la lecture du courant.
5. Sélectionnez la gamme de la puissance en watts à l'aide du commutateur de sélection de fonctions.
6. Lisez la valeur en KW affichée sur l'écran LCD.



Mesures du courant AC

AVERTISSEMENT : Pour prévenir tout risque d'électrocution, débranchez les fils d'essai de l'appareil avant d'effectuer toute mesure de courant.

1. Positionnez le commutateur de fonctions sur Courant AC.
2. Appuyez sur la gâchette d'ouverture de la pince pour la refermer entièrement autour d'un seul conducteur. Ne laissez aucun intervalle entre les deux moitiés de la pince.
3. Lisez la valeur ACA sur l'écran LCD.

Mesures de courant DC

AVERTISSEMENT : Pour prévenir tout risque d'électrocution, débranchez les fils d'essai de l'appareil avant d'effectuer toute mesure de courant.

1. Positionnez le commutateur de fonctions sur Courant DC.
2. Appuyez sur la touche DCA pour réinitialiser l'écran de l'appareil.
3. Appuyez sur la gâchette d'ouverture de la pince pour la refermer entièrement autour d'un seul conducteur. Ne laissez aucun intervalle entre les deux moitiés de la pince.
4. Lisez la valeur DCA sur l'écran LCD.

Mesure de tension AC

AVERTISSEMENT : Pour éviter tout risque d'électrocution ou d'endommagement de l'appareil, n'effectuez aucune mesure de tension qui dépasse les limites maximales spécifiées.

1. Positionnez le commutateur de fonctions sur Tension AC.
2. Branchez les fils d'essai à l'appareil comme suit : Le fil rouge à la borne « V,Ω,Hz » ; le fil noir à la prise d'entrée COM.
3. Mesurez la tension à l'aide de l'embout pointu des fils d'essai. Remarque: les mesures de tension sont prises en parallèle avec le dispositif/circuit testé.
4. Lisez la valeur ACV affichée sur l'écran LCD.

Mesures de tension DC

AVERTISSEMENT : Pour éviter tout risque d'électrocution ou d'endommagement de l'appareil, n'effectuez aucune mesure de tension qui dépasse les limites maximales spécifiées.

1. Positionnez le commutateur de fonctions sur Tension DC.
2. Branchez les fils d'essai à l'appareil comme suit : Le fil rouge à la borne « V,Ω,Hz » ; le fil noir à la prise d'entrée COM.
3. Mesurez la tension à l'aide de l'embout pointu des fils d'essai. Remarque: les mesures de tension sont prises en parallèle avec le dispositif/circuit testé.
4. Lisez la valeur DCV affichée sur l'écran LCD.

Mesures de la fréquence

1. Positionnez le commutateur de fonctions sur Hz.
2. Insérez les fils d'essai dans les prises d'entrée de l'appareil.
3. Connectez les autres extrémités des fils d'essai en parallèle avec le dispositif/circuit testé.
4. Lisez la mesure de la fréquence affichée sur l'écran LCD en Hz.

Fonction MIN/MAX

Toute pression exercée sur la touche MIN/MAX permet à l'appareil d'afficher UNIQUEMENT les lectures maximales et les lectures minimales mesurées. Appuyez une fois sur la touche MIN/MAX pour afficher la lecture minimale ; appuyez à nouveau pour afficher la lecture maximale. L'écran LCD permet de basculer entre les valeurs MIN et MAX. Appuyez sur la touche MAX/MIN et maintenez-la enfoncée pendant plus de 2 secondes pour revenir au mode de fonctionnement normal. La fonction de mise à zéro est désactivée lorsque la fonction MIN/MAX est activée. La fonction MIN/MAX n'est pas disponible en mode Hz.

Maintien des données (Data Hold)

Pour figer la lecture actuelle sur l'écran LCD, appuyez sur la touche de maintien des données (Data Hold). Pour désactiver la fonction de maintien des données et retourner au mode de fonctionnement normal, appuyez à nouveau sur la touche de maintien des données.

Mode Relatif

- 1) Appuyez sur la touche ZERO. La lecture affichée est mise à zéro et le mot ZERO s'affiche dans la partie supérieure de l'écran LCD.
- 2) Toutes les mesures ultérieures s'afficheront à présent par rapport à la lecture mise à zéro. Par exemple, si une lecture de 20 A est mise à zéro et une lecture de 30 A est par la suite mesurée, l'écran LCD affiche 10 A.
- 3) Appuyez à nouveau sur le bouton ZERO pour revenir en mode de fonctionnement normal.
- 4) Remarque : le mode relatif n'est pas disponible si le mode MIN/MAX est activé.
- 5) L'écran LCD affiche la valeur numérique relative sans graphique à barres.

Mise hors tension Automatique

Pour économiser les piles, l'appareil se met automatiquement hors tension au bout de 15 minutes de fonctionnement. Pour recommencer l'utilisation, éteignez puis rallumez l'appareil ou appuyez sur la touche HOLD.

Remplacement des piles

1. Lorsque le symbole de piles faibles s'affiche sur l'écran LCD, les piles doivent être remplacées.
2. Mettez l'appareil hors tension, puis retirez la vis du compartiment à piles situé au dos de l'appareil.
3. Soulevez et retirez le couvercle du compartiment à piles, puis remplacez les deux piles AA 1,5 V.
4. Remettez en place le couvercle du compartiment à piles, puis serrez la vis.

En qualité de d'utilisateur final, vous êtes légalement tenu (**Ordonnance relative à l'élimination des piles usagées**) de rapporter toutes les piles et les accumulateurs usagés ; il est interdit de les jeter avec les ordures ménagères !

Vous pouvez remettre vos piles usagées aux points de collecte de votre quartier ou à tout point de vente de piles !



Destruction : Suivez les dispositions légales en vigueur relatives à la mise au rebut de cet appareil à la fin de son cycle de vie.

Nettoyage

Utilisez uniquement un chiffon doux pour nettoyer le boîtier en plastique.

Données Techniques

Caractéristiques techniques

Descriptif de l'écran	Ecran LCD à 3-3/4 chiffres (4032 comptes) avec graphique à barres de 40 segments
Fonctions	Watts, ACA, DCA, ACV, DCV, Fréquence
polarité	"-" indique polarité négative; positif supposé
Capteur de courant	Capteur de courant à effet Hall
Indication de surcharge	OL
Ajustement du zéro DCA	Touche Zero à pression unique
Taux d'affichage	3 lectures/seconde (30 lectures/seconde pour le graphique à barres)
Mise Hors tension automatique	L'appareil se met automatiquement hors tension au bout de 15 minutes d'inactivité.
Alimentation	Deux piles AA 1,5 V
Température de fonctionnement	- 10 à 50 °C (4 à 122 °F)
Humidité en fonctionnement	< 85 % d'HR
Consommation d'énergie	Environ 10 mA DC
stockage Poids	190 g (6,7 on) piles comprises
Instrument principal :	183 x 63,6 x 35,6 mm (7,2 x 2,5 x 1,4 pouces) (HWD)
Ouverture des mâchoires	23 mm (0,9 po) taille maximale du conducteur
Norme	IEC 1010 Catégorie III 300 V, Catégorie II 600 V

Spécifications d'Amplitude

Fonction	Amplitude	Résolution	Précision	Protection contre les surcharges	
Courant AC	40 kW	10 W	± (1,5 % + 3 chiffres)	250 V, 400 A	
	Remarque : 50/60 Hz, PF 0,6 à 1, Vpeak < 360 V				
	240 kW	100 W	± (1,5 % + 3 chiffres)	600 V, 400 A	
	Remarque : 50/60 Hz, PF 0,6 à 1, Vpeak < 850 V				
	40 kW	10 W	± (2,5 % + 3 chiffres)	250 V, 400 A	
	Remarque : 40 à 100 Hz, PF 0,6 à 1, Vpeak < 360 V				
	240 kW	100 W	± (2,5 % + 3 chiffres)	600 V, 400 A	
Remarque : 40 à 100 Hz, PF 0,6 à 1, Vpeak < 850 V					
Courant DC	40 kW	10 W	± (1,5 % + 3 chiffres)	250 V, 400 A	
	240 kW	100 W	± (1,5 % + 3 chiffres)	250 V, 400 A	
Courant DC	400 A	100 mA	± (1,5 % + 3 chiffres)	600 A DC	
Courant AC Valeur efficace vraie, facteur de crête < 4			(50/60 Hz)	De 40 à 100Hz	
	400 A	100 mA	± 1,5 % ± 3 chiffres	± 2,5 % ± 4 chiffres	600 A AC
Tension DC	400 V	0,1 V	± (1,0 % + 2 chiffres)	800 V DC	
Tension AC Valeur efficace vraie, facteur de crête < 4, impédance d'entrée 10 M Ω			(50/60 Hz)	De 40 à 1kHz	
	600 V	1 V	± (1,5 % + 2 chiffres)	± (2,0 % + 4 c)	800 V AC
Fonction de la Fréquence Hz%	1 Hz – 100 kHz	0,001 – 100 Hz	± (0,8 % + 2 chiffres)	Sensibilité 10 V	600 V AC

Copyright © 2014 FLIR Systems, Inc.

Tous droits réservés, y compris la reproduction partielle ou totale sous quelque forme que ce soit

www.extech.com