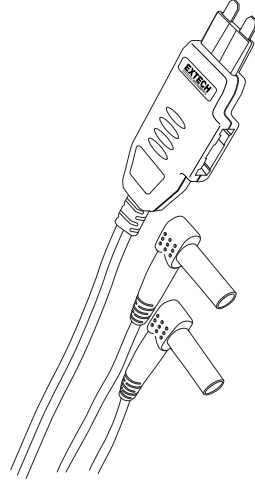


Modèle AUT-TL/AUT-TLM Adaptateur de fusible pour voiture



Caractéristiques

- Câble de branchement de 80 cm (2,6 pieds) muni de fiches bananes standard gainées à angle droit (1)
- Connecteur à lames (3)
- Prise à fusibles (2)
- Gamme de mesures : jusqu'à 20 A/48 V DC
- L'AUT-TL fonctionne avec les fusibles de type ATC, alors que l'AUT-TLM fonctionne avec des mini fusibles.

Sécurité

AVERTISSEMENT : Risques d'électrocution. Gardez les mains et les doigts sur le boîtier du connecteur et à l'écart des extrémités de la sonde.


ATTENTION ! Lisez, assimilez et respectez les règles de sécurité et les instructions d'utilisation contenues dans le présent manuel avant toute utilisation de ce produit.

Ne tentez d'effectuer aucune réparation sur cet appareil. Il ne comporte aucun élément susceptible d'être réparé par l'utilisateur.

N'exposez pas l'appareil à des températures extrêmes ou une forte humidité

N'utilisez pas l'appareil lorsqu'il est mouillé ou endommagé

N'appliquez pas plus que la tension nominale indiquée sur le connecteur.

 Ce symbole, jouxtant un autre symbole ou une borne, indique que l'utilisateur doit consulter le manuel pour de plus amples informations.



Ce symbole, jouxtant une borne, indique que, dans les conditions d'utilisation normales, il peut y avoir des tensions dangereuses



Double isolation

Données techniques

Gamme 0 à 20 A, 48 V DC

Température de fonctionnement
0 à 50 °C (32 à 122 °F)

Température de rangement - 20 à 60 °C (- 4 à 140 °F)

Altitude 2 000 m (7 000 pieds) maximum

Humidité relative 80 % pouvant atteindre 31 °C, tombant à 50 % à 50 °C

Dimensions 112 x 45 x 33 mm (4,4 x 1,8 x 1,3 pouces)

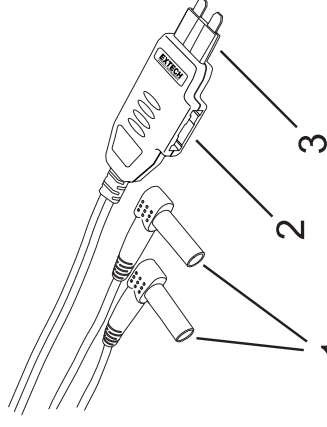
Poids 165 g (0,4 lb)

Résolution 0,1 A

Instructions d'utilisation

Utilisé avec un multimètre standard, l'AUT-TL/AUT-TLM permet de contrôler du courant des véhicules pouvant atteindre 20 A sans coupure du circuit

1. Connectez les deux fils à essai munis de fiches bananes gainées à angle droit (1) à un multimètre qui offre une entrée de courant de 20 A.
2. Veillez à couper le contact du véhicule.
3. Retirez le fusible ou mini fusible du circuit testé du porte-fusibles du véhicule et mettez-le de côté avec précaution.
4. Insérez le connecteur à lames (3) directement dans la prise du porte-fusibles d'où vous venez de retirer le fusible.
5. Insérez le fusible retiré dans la prise à fusibles (2) qui se trouve sur le côté du connecteur.
6. Mettez le contact du véhicule, puis faites fonctionner le circuit testé pendant 10 secondes au maximum.
7. Lisez la valeur de courant affichée sur l'écran du multimètre.



Garantie

FLIR Systems, Inc. garantit que cet appareil Extech Instruments est exempt de défauts matériels et de fabrication pendant un an à partir de la date d'envoi (une garantie limitée de six mois s'applique aux capteurs et aux câbles). Si le renvoi de l'appareil pour réparation devient nécessaire durant ou après la période de garantie, contactez le service client pour autorisation. Pour obtenir les coordonnées, visitez le site Web suivant : www.extech.com. Un numéro d'autorisation de retour (AR) doit être délivré avant tout retour de produit. L'expéditeur prend à sa charge les frais d'expédition, le fret, l'assurance et l'emballage correct de l'appareil afin de prévenir toute détérioration durant le transport. Cette garantie ne s'applique pas aux dommages imputables à l'utilisateur tels que l'usage incorrect, un mauvais câblage, une utilisation non conforme aux spécifications, un entretien ou une réparation incorrecte ou toute modification non autorisée. FLIR Systems, Inc. déclinera sa responsabilité pour toute garantie ou qualité marchande ou aptitude à l'emploi prévu, et ne sera en aucun cas tenu responsable pour tout dommage consécutif, direct, indirect ou accidentel. La responsabilité totale de FLIR est limitée à la réparation ou au remplacement du produit. La garantie définie ci-dessus est inclusive et aucun autre garantie, écrite ou verbale, n'est exprimée ou implicite.

Calibrage, réparation et services après-vente

FLIR Systems, Inc. offre des services de calibrage et de réparation pour les produits Extech Instruments que nous commercialisons. Nous fournissons également une certification NIST pour la plupart des produits. Contactez notre service client pour toute information sur les services de calibrage disponibles pour ce produit. Un calibrage doit être effectué chaque année pour vérifier les performances et la précision du mètre. Nous offrons également une assistance technique et un service à la clientèle. Veuillez vous reporter aux coordonnées fournies ci-dessous.

**Lignes d'assistance : États-Unis (877) 439-8324
International : +1 (603) 324-7800**

Service d'assistance technique : Option 3 ; E-mail : support@extech.com

Réparations et retours : Option 4 ; E-mail : repair@extech.com

Les spécifications produit sont sujettes à modifications sans préavis.

Pour les toutes dernières informations, veuillez visiter notre site Web www.extech.com

FLIR Commercial Systems, Inc., 9 Townsend West, Nashua, NH 03063 USA

Certifié ISO9001

Copyright © 2013 FLIR Systems, Inc.

Tous droits réservés, y compris la reproduction partielle ou totale sous quelque forme que ce soit
www.extech.com