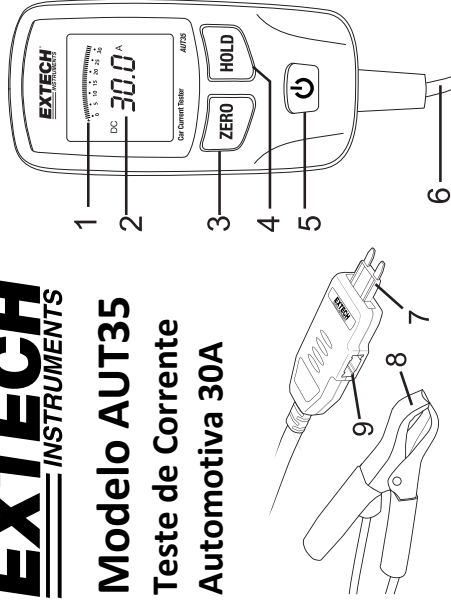


Modelo AUT35 Teste de Corrente Automotiva 30A



Características

- Visualização LCD com dígitos grandes com indicação de gráfico de barras
- Para uso com mini-lâmina e fusíveis tamanho de lâmina ATC
- Inclui mini-lâmina, lâmina ATC e conectores tipo clipe 'jacaré' com cabo de 40 cm (1.3 pés)
- Faixa de medição de 30A/48VCC (tempo teste máx. 10 seg.)

Segurança

ADVERTÊNCIA: Risco de Eletrocussão. Mantenha as mãos e os dedos no corpo da sonda e afastado das pontas da lâmina.

CUIDADO: Leia, entenda e siga as Regras de Segurança e Instruções de Operação neste manual, antes de usar o medidor.

Não tente reparar esta unidade. Não existem partes a serem reparadas pelo usuário.

Não exponha a unidade a extremas temperaturas/alta umidade

Não use a unidade se ela estiver molhada ou danificada

Não aplique mais do que a tensão nominal entre a ponta da sonda e terra.

Não opere com a caixa aberta

Este símbolo, adjacente a outro símbolo ou terminal, indica que o usuário deve consultar o manual para obter mais informações.

Este símbolo, adjacente ao terminal, indica que sob uso normal, tensões perigosas, podem ocorrer

Duplo isolamento

Especificações

Faixa	0 a 30ACC / 48VCC
Resolução	100mA
Precisão	± (2% de leitura + 2 dígitos)
Distância de detecção	<0.2"
Temperatura Operação	0 a 50°C (32 a 122°F)
Temp. Armazenamento	-20 a 60°C (-4 a 140°F)
Altitude	2000m (7000 pés) máx.
Umidade Relativa	80% a 31°C, diminuindo 50% a 50°C
Bateria	1 bateria 9V
Dimensões e Peso	86 x 37 x 28mm (3.4 x 1.5 x 1.1") 68g (0.15 lbs.)

Instruções de Operação

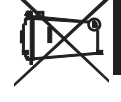
1. Determine o tipo de conexão: lâminas (7) ou cliques jacaré (8).
2. Conecte o cabo de teste desejado ao cabo conector do adaptador banana do medidor (6), vermelho ao vermelho, preto ao preto.
3. **DESLIGUE** a ignição do veículo.
4. Se testar através da caixa de fusíveis do veículo: a. Remova o fusível do circuito sob teste; b. Plugue a lâmina (7) na caixa de fusíveis (onde o fusível foi removido); e c. Insira o fusível removido no adaptador do fusível no cabo de medição (9).
5. Se usar cliques jacaré, conecte o clique preto em uma boa ligação terra e conecte o clipe vermelho no ponto de teste positivo.
6. Antes de continuar, por favor, observe se os testes devem ser limitados a um período de 10 segundos. Testes mais longos podem danificar o medidor.
7. Pressione o botão de Força (5) para LIGAR o mesmo.
8. Pressione o botão ZERO (3) para zerar a leitura visualizada.
9. Ligue o circuito sob teste **até 10 segundos apenas** e leia o gráfico de barras LCD (1) e os dígitos de visualização (2) para a corrente CC medida.
10. Use o botão HOLD (manter) (4) para congelar a leitura visualizada.
11. Quando concluído, pressione Força para DESLIGAR o medidor.
12. **ALERTA!** As lâminas do fusível ou cliques jacaré podem ficar quentes durante o teste. Deixe esfriar antes de remover. **Não** teste > 10 segundos.

Instalação da Bateria

1. Para substituir a bateria, remova o parafuso da parte posterior da unidade e remova a tampa.

GUIA DO USUÁRIO

2. Insira ou substitua a bateria de 9V (observe a polaridade).
3. Recoloque a tampa da bateria.



Nunca jogue baterias usadas ou baterias recarregáveis no lixo doméstico.

Como consumidores, os usuários são legalmente solicitados a levar as baterias aos locais de coleta adequados, à loja do varejo onde as baterias foram compradas ou onde as baterias foram vendidas.

Eliminação: Não elimine este aparelho no lixo doméstico. O usuário é obrigado a levar os dispositivos no fim da vida a um ponto de coleta designado para a eliminação do equipamento elétrico e eletrônico.

Garantia

FLIR Systems, Inc. garante o dispositivo da marca Extech Instruments seja livre de defeitos nas partes e fabricação por um ano da data de envio (uma garantia limitada de seis meses se aplica aos sensores e cabos). Se for necessário devolver o aparelho para assistência durante ou além do período de garantia, entrar em contato com Departamento do Serviço de Atendimento ao Cliente para autorização. Visite o site www.extech.com para informações de contato. Um número de Autorização de Devolução (RA) deve ser emitido antes de qualquer produto seja devolvido. O remetente é responsável pelas taxas de embarque, frete, seguro e embalagem adequada para evitar danos em trânsito. Esta garantia não se aplica a defeitos que resultarem de ação do usuário como uso incorreto, fiação inadequada, operação fora das especificações, reparo ou manutenção inapropriada ou modificação não autorizada. A FLIR Systems, Inc. se isenta especificamente de qualquer garantia implícita ou comercialização ou adequação de um propósito específico e não será responsável por qualquer dano direto, indireto, incidental ou consequencial. A responsabilidade total da FLIR é limitada ao reparo ou substituição do produto. A garantia estabelecida acima é inclusiva e nenhuma outra garantia, escrita ou oral, é expressa ou implícita.

Calibragem, Reparo e Cuidados do Cliente

A FLIR Systems, Inc. oferece serviços de reparo e calibragem para os produtos da Extech Instruments que vendemos. A certificação para a maioria dos produtos é também fornecida. Chame o Departamento de Serviços de Atendimento ao Cliente para informações sobre os serviços de calibragem disponível para este produto. Calibrações anuais deve ser realizadas para verificar a precisão e desempenho do medidor. São fornecidos também suporte técnico e serviço de atendimento ao cliente, consulte as informações de contato abaixo.

**Linhas de Suporte: U.S. (877) 439-8324
Internacional: +1 (603) 324-7800**

Suporte Técnico: Opção 3; E-mail: support@extech.com

Reparo e Devoluções: Opção 4; E-mail: repair@extech.com

As especificações do produto estão sujeitas a mudanças sem aviso

Por favor, visite nosso site para mais informações de atualização

www.extech.com

FLIR Commercial Systems, Inc., 9 Townsend West, Nashua, NH 03063 USA

Certificado ISO 9001

Copyright © 2013 FLIR Systems, Inc.

Todos os direitos reservados incluindo o direito de reprodução no todo ou em parte de qualquer forma

www.extech.com