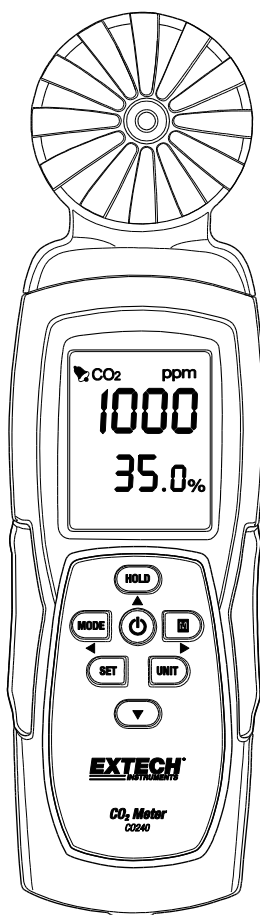


# EXTECH<sup>®</sup>

## GUIA DO USUÁRIO

### Medidor de Dióxido de Carbono

### Modelo CO240



Traduções adicionais do manual do usuário disponíveis em [www.extech.com](http://www.extech.com)

## ***Introdução***

---

Obrigado por escolher o Extech Instruments Modelo CO240. O CO240 mede Dióxido de Carbono (CO<sub>2</sub>), Temperatura do Ar, e Umidade Relativa. Também calcula a Temperatura do Ponto de Orvalho e a Temperatura de Bulbo Úmido. O recurso de alarme alto programável pelo usuário alerta o usuário quando o nível de CO<sub>2</sub> sobe acima do limite programado e o recurso de streaming de dados permite que as leituras sejam capturadas em tempo real em um PC (conexão USB). Esse dispositivo é fornecido totalmente testado e calibrado e, com o uso adequado, irá proporcionar anos de serviço confiável. Visite nosso website ([www.extech.com](http://www.extech.com)) para verificar a versão mais recente desse Guia do Usuário, Atualizações de Produtos e Suporte ao Cliente.

## ***Recursos***

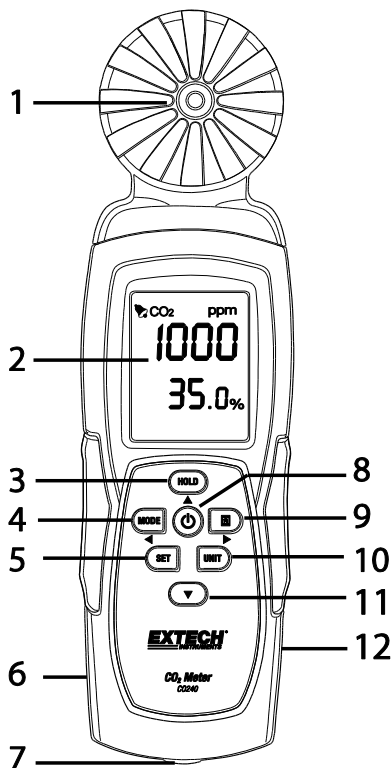
---

- O medidor portátil mede CO<sub>2</sub>, Temperatura do Ar e Umidade Relativa com precisão
- Mede CO<sub>2</sub> (0~9.999 ppm) usando NDIR (Tecnologia de Infravermelho Não Dispersivo)
- O display duplo indica a Umidade Relativa/Temperatura do Ar e CO<sub>2</sub>
- Calcula a Temperatura do Ponto de Orvalho e Bulbo Úmido
- Limite alto de alarme de CO<sub>2</sub> ajustável com sinal sonoro
- Montagem em tripe
- Cabo USB para streaming de dados a PC
- Alimentado por Bateria ou Adaptador de CA

## Descrição do Medidor

1. Sensores
2. Tela LCD
3. Botão HOLD (Retem)/ Seta para Cima
4. Botão MODE (Modo) / ◀ Seta para a Esquerda
5. Botão SET (Definir)
6. Jaque de Adaptador de CA
7. Montagem em tripé
8. Botão POWER (🔌) (Alimentação)
9. Botão **M** (Max/Min) / ▶ Seta para a Direita
10. Botão UNIT (Unidade)
11. Botão ▼ Seta para Baixo
12. Porta de interface USB do PC

Compartimento da bateria na traseira do medidor.



# Operação

---

## Ligar o medidor

Pressione momentaneamente o botão **POWER** para ligar o medidor. Segure o botão **POWER** por 2 segundos para desligar o medidor. Durante a medição, se o alarme está soando (sinal sonoro) pressione o botão **POWER** momentaneamente para desligar o alarme. Pressione novamente para ativar a função de sinal sonoro. O sinal sonoro de alarme está definido para LIGADO (ON) por padrão. O medidor pode ser alimentado por 6 baterias AAA ou por Adaptador de CA opcional.

**Recomendação:** Para registro de dados, alimentar a unidade usando um adaptador CA/CC, a fim de conservar a energia da bateria.

## Desligamento Automático

O CO240 irá se desligar automaticamente após 20 minutos de inatividade. Para desabilitar a função desligar automático: Com o medidor, pressione e mantenha pressionado o botão de chamada em espera e, em seguida, pressione o botão liga/desliga. O LCD irá mostrar um "n" e em seguida irá retornar ao modo de medição normal.

## Medições

Quando o medidor é ligado, um auto-teste é implementado. Devido à natureza do sensor NDIR, ele normalmente requer cerca de dez minutos para obter leituras estáveis e precisas. Se o cabo USB é conectado ao CO240, o símbolo USB será mostrado no LCD.

As leituras de temperatura e de umidade relativa irão se alternar na linha inferior do LCD juntamente com a leitura de CO<sub>2</sub> na linha superior do display. Use o botão **MODE** para mudar para os modos de **DP** (Temperatura de Ponto de Orvalho) e **WB** (Temperatura de Bulbo Úmido) (linha de visualização inferior).

## Memória de Leituras Máxima e Mínima

Pressione momentaneamente o botão **MAX/MIN** para rever a leituras máxima e mínima capturadas desde que o medidor foi ligado. Pressionando o botão uma vez, aparecerá o valor máximo. Pressionando novamente o botão, é apresentado o valor mínimo. Pressionar o botão uma terceira vez irá retornar o medidor para o modo normal de operação. Em modo MAX-MIN, pressione e segure o botão **HOLD** por 2 segundos para reiniciar (excluir) os valores máximos e mínimos armazenados.

## Selecionar as unidades de medida °C/°F

Pressione o botão **UNIT** para selecionar a unidade de medida de temperatura desejada.

## Calibração

Pressione e segure os botões **SET + UNIT** por 2 segundos para entrar no modo de auto-calibração. Garanta que há o mínimo de CO<sub>2</sub> presente quanto possível. Recomenda-se isto ser feito a do ar ambiente. O LCD irá mostrar "**CAL**" e executará uma contagem decrescente durante 60 segundos enquanto executa a calibração. Uma leitura de "**400**" é exibido como um valor de referência de nível de CO<sub>2</sub> normal durante a calibração. Após a calibração ser concluída, o medidor irá retornar ao modo normal de operação.

## Calibração de CO2 Automática da Linha de Base (ABC)

O algoritmo ABC rastreia continuamente a leitura mais baixa do sensor durante um intervalo de tempo fixo e corrige lentamente por qualquer desvio de longo prazo (comparado com o valor esperado de ar puro de 400 ppm). O período ABC é de 15 dias, durante os quais a função padrão de ABC está sempre ligada.

## Definir Alarme de CO2

Pressione e segure o botão **SET** por 2 segundos para inserir o limite de alarme alto de CO<sub>2</sub>. Pressione o botão **HOLD** para aumentar o valor, e o botão seta para baixo para diminuir o valor. Pressione o botão **MODE** para selecionar o dígito para a esquerda e pressione o botão **MAX/MIN** para selecionar o dígito para a direita. Quando o valor desejado está definido, pressione o botão **SET** por 2 segundos para guardar a definição do alarme. O LCD irá retornar para o modo normal de operação. O limite padrão do alarme do medidor é 1000 ppm (OSHA). Pressione momentaneamente o botão **POWER** para alternar entre ligar e desligar o alarme.

## Streaming de Dados para PC

O CO240 suporta a transmissão de dados em tempo real para um PC com o software CO240. Quando o medidor é ligado a um PC, o ícone USB ficará visível no display LCD. Instalar o driver de USB e o software fornecido antes de tentar transmitir dados. Consulte o Utilitário de Ajuda dentro do programa de software para obter mais detalhes.

O software CO240 está disponível em <http://www.extech.com/software/downloads>.

# Manutenção e Resolução de Problemas

---

## Substituir a Bateria

Quando o ícone de bateria aparecer no LCD, as baterias devem ser substituídas.

Em um movimento para baixo, deslize a tampa do compartimento da bateria traseira para fora do invólucro do medidor.

Remova as baterias usadas e substitua por baterias novas (todas do mesmo tipo) respeitando a polaridade correta. Esse medidor usa seis (6) baterias AAA de 1,5 V. Recoloque a tampa do compartimento da bateria antes de tentar usar o medidor.



Nunca elimine as baterias usadas ou pilhas recarregáveis junto com o lixo doméstico.

Como consumidores, os usuários são legalmente obrigados a entregar as baterias usadas em locais de coleta apropriados, na loja de varejo onde as baterias foram compradas, ou outros locais onde são vendidas baterias.

**Descarte:** Não descarte esse instrumento junto com o lixo doméstico. O usuário é obrigado a levar os dispositivos em fim de vida a um ponto de coleta designado para a eliminação de equipamentos elétricos e eletrônicos.

## Lembretes de Segurança das Baterias

- Descarte as baterias de forma responsável; respeite todos os regulamentos relevantes.
- Nunca jogue as baterias no fogo; as baterias podem explodir ou vazar.
- Nunca misture vários tipos de baterias; instale novas baterias do mesmo tipo.

## Resolução de Problemas / Exibição de Mensagens de Erro

<b>Leituras Erráticas</b>	Substitua as baterias ou use o adaptador CA / CC e verifique novamente.
<b>Exibição de ER1</b>	Falha no sensor de CO <sub>2</sub> , Temperatura ou Umidade ou um erro de comunicação do sensor. Envie para reparo se a exibição persistir.
<b>Exibição de ER2</b>	Condição de fora da faixa para CO <sub>2</sub> , Temperatura e Umidade Relativa. A leitura detectada excede a especificação da faixa de CO <sub>2</sub> , Temperatura ou Umidade. Esse erro é normal quando excluir as leituras máximas e mínimas no modo MAX/MIN.
<b>Exibição de "9999"</b>	A leitura excede a faixa máxima de medição de CO <sub>2</sub> ou a bateria está fraca.

## ***Especificações***

---

Display	LCD multifuncional duplo
Faixa de medição de CO <sub>2</sub>	0 a 9.999 ppm
Precisão de CO <sub>2</sub>	± (75 ppm + 5 % da leitura) 0 a 2.000 ppm
Temperatura de funcionamento	0 a 50 °C (32 a 122 °F); 0,1° de resolução
Precisão da Temperatura	±1 °C (1,8 °F)
Umidade relativa operacional	0 a 95%RH (evitar a condensação)
Precisão de Umidade Relativa	±5 % de rdg a 25 °C (77 °F) ou então ±7 % UR
Faixa da Temperatura do Ponto de Orvalho	-72,9 a 47 °C (-99,22 a 118 °F); 0,1° de resolução
Faixa da Temperatura do Bulbo Úmido	-11 a 48,2 °C (12,2 a 118,8 °F); 0,1° de resolução
Temperatura de armazenamento	-20 a 50°C (-4 a 122°F)
Humidade de armazenamento	0 a 95%RH (evitar a condensação)
Alimentação	6 baterias AAA ou adaptador de CA
Dimensões	211 x 60 x 40 mm (8,3 x 2,4 x 1,6")
Peso	181,4 g (6,4 oz.)

## **Garantia de dois anos**

---

*FLIR Systems, Inc. garante que esse instrumento da marca Extech está isento de defeitos em peças e mão-de-obra por dois anos a partir da data de envio (uma garantia limitada de seis meses é aplicável aos sensores e cabos). Para visualizar o texto completo da garantia, visite <http://www.extech.com/support/warranties>.*

## **Serviços de Calibração e Reparos**

---

A FLIR Systems, Inc. oferece serviços de calibração e reparo para os produtos da marca Extech que vendemos. Oferecemos calibração rastreável NIST para a maioria de nossos produtos. Entre em contato conosco para obter informações sobre disponibilidade de calibração e reparo, consulte as informações de contato abaixo. Devem ser realizadas calibrações anuais para examinar o desempenho e a precisão do medidor. As especificações do produto estão sujeitas a alterações sem aviso prévio. Por favor, visite nosso site para obter as informações mais atualizadas sobre o produto: [www.extech.com](http://www.extech.com).

## **Contate o Suporte ao Cliente**

---

Lista telefônica de suporte ao cliente: <https://support.flir.com/contact>

E-mail para Calibração, Reparos e Retornos: [repair@extech.com](mailto:repair@extech.com)

Suporte técnico: <https://support.flir.com>

**Copyright © 2014-2020 FLIR Systems, Inc.**

Todos os direitos reservados incluindo direito de reprodução por inteiro ou em partes em qualquer forma  
[www.extech.com](http://www.extech.com)