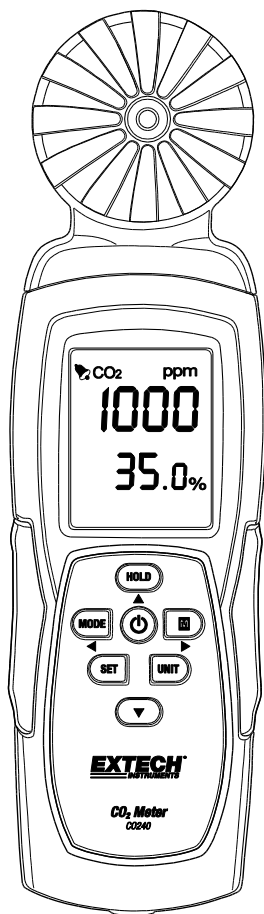


# EXTECH<sup>®</sup>

## 用户指南

### 二氧化碳测定仪

型号 C0240



CE

以下網址提供有更多用戶手冊翻譯資料：[www.extech.com](http://www.extech.com)

## 简介

---

感谢您选购 Extech CO240 型仪表。CO240 可测量二氧化碳 (CO<sub>2</sub>)、空气温度以及相对湿度。它也可以计算露点温度和湿球温度。用户可编程高限报警功能可以在 CO<sub>2</sub> 水平高于设定限值时警告用户，数据串流功能则允许在 PC (USB 连接) 上实时捕获读数。该仪表在交付前均经过完善测试及校准，只要妥善使用，便可提供多年可靠服务。请访问我们的网站 ([www.extech.com](http://www.extech.com)) 以获得最新版用户指南、产品更新以及客户支持。

## 功能

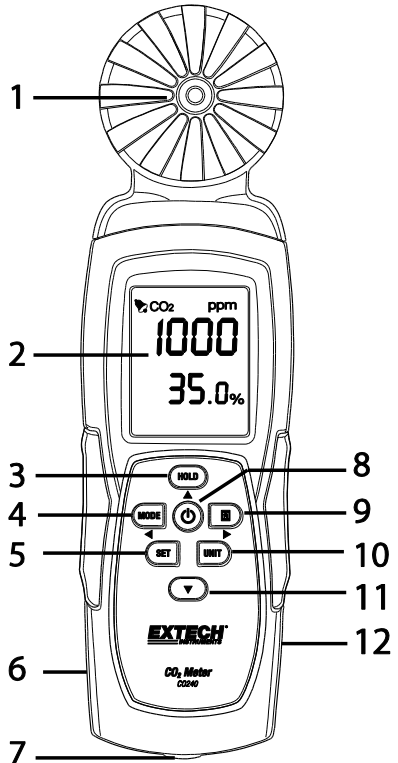
---

- 该便携式仪表可精确测量 CO<sub>2</sub>、空气温度以及相对湿度
- 使用 NDIR (非色散红外技术) 测量 CO<sub>2</sub> (0~9,999ppm)
- 双显示屏可显示相对湿度/空气温度以及 CO<sub>2</sub>
- 计算露点温度和湿球温度
- 带声音蜂鸣器，具有可调的 CO<sub>2</sub> 高限报警阈值
- 三脚架
- USB 连接线,用于 PC 机数据流
- 电池和交流电适配器电源

# 仪表描述

- 1. 传感器
- 2. LCD 显示屏
- 3. HOLD (保持) / 向上箭头按钮
- 4. MODE (模式) / ◀ 向左箭头按钮
- 5. SET (设置) 按钮
- 6. AC 适配器插孔
- 7. 三脚架
- 8. 电源 (⏻) 按钮
- 9. **M** (最大值/最小值) / ▶ 向右箭头按钮
- 10. UNIT (单位) 按钮
- 11. ▼ 向下箭头按钮
- 12. USB PC 连接端口

电池仓位于仪表后部。



# 操作

---

## 为仪表通电

短按**电源**按钮可打开仪表。按住**电源**按钮 2 秒可关闭仪表。测量时，如果警报响起（声音蜂鸣器），短按**电源**按钮可关闭蜂鸣器。再按一下可激活蜂鸣器功能。报警蜂鸣器默认设置为“开启”。排料器可以采用 6 节 AAA 电池、USB 电脑端口，或通过可选的或交流适配器。

**建议：**对于数据记录、电源装置使用一个交流/直流适配器，以节省电池电源。

## 自动关机

不活动的时间达到 20 分钟后，CO240 将会自动关闭。要禁用自动关闭电源功能：与排料器关闭，请按住**电源**按钮，然后按下**电源**按钮。LCD 将显示“n”，然后返回正常测量模式。

## 测量

仪表开启时，会执行自检。基于 NDIR 传感器的性质，该仪表通常需要大约十分钟才能实现稳定、准确的读数。可使用 USB 电缆为 CO240 供电，此时 LCD 上会显示 USB 符号。如果 USB 连接线已连接至 CO240，USB 符号将显示在液晶屏上显示。

显示屏的第一行将显示 CO<sub>2</sub> 读数，下行交替显示温度与相对湿度读数。使用 **MODE** 按钮可在 **DP**（露点温度）和 **WB**（湿球温度）模式（显示屏下行）之间切换。

## 最大与最小读数内存

短按 **MAX/MIN** 按钮，可查看仪表开启期间获取的最大与最小读数。按一次按钮将显示最大值。再按一次按钮将显示最小值。第三次按下按钮，仪表将返回正常操作模式。当处于 MAX-MIN 模式时，按住 **HOLD** 按钮 2 秒，可重置（清除）存储的最大值和最小值。

## 选择 °C/°F 测量单位

按 **UNIT** 按钮可选择所需的温度测量单位。

## 校准

按住 **SET + UNIT** 按钮 2 秒可进入自校准模式。确保现场的 CO<sub>2</sub> 含量尽可能低。**建议**这在外界空气进行。LCD 将显示“CAL”并倒数 60 秒执行校准。校准时，将显示读数“400”作为正常 CO<sub>2</sub> 水平参考值。校准完成后，仪表将返回正常模式操作。

## 自动 CO<sub>2</sub> 基线校准 (ABC)

ABC 计算程序将在固定的时间间隔内持续追踪传感器的最低读数并缓慢修正任何长期偏移（对照 400ppm 的预计新鲜空气值）。ABC 期间为 15 天，ABC 功能在该时间段内默认为常开。

## CO<sub>2</sub> 报警设置

按住 **SET** 按钮 2 秒，进入高限 CO<sub>2</sub> 报警阈值模式。按 **HOLD** 按钮可增加该值，按 **向下箭头** 按钮可减小该值。按 **MODE** 按钮可选择左侧的数位，按 **MAX/MIN** 按钮可选择右侧的数位。设置好需要的值后，按住 **SET** 按钮 2 秒可保存报警设置。LCD 将返回正常操作模式。该仪表的报警限制默认值为 1000ppm (OSHA)。短按 **电源** 按钮，可在打开与关闭报警间进行切换。

## 数据串流至 PC

CO240 支持使用 CO240 软件将实时数据流传输到 PC。

当仪表连接至 PC 后，USB 图标将出现在 LCD 显示屏上。尝试串流数据之前请安装 USB 驱动程序与随附的软件。可参考软件程序中的帮助实用工具，以获得进一步的详情。

可从 <http://www.extech.com/software/downloads> 获得 CO240 软件。

# 维护与故障排除

---

## 更换电池

当 LCD 显示屏上显示电池图标时，必须更换电池。

向下滑动后部的电池仓盖，将其从仪表外壳上取下来。

取出旧电池，换上新电池（使用相同型号的电池），注意极性是否正确。该仪表使用六(6)节 1.5V AAA 电池。尝试使用仪表前请重新安装电池仓盖。



切勿将用过的电池或可充电电池丢弃至生活垃圾中。

作为消费者，使用者须依法将用过的电池带至相应的收集站、购买电池的零售商店或任何售卖电池的地点。

**弃置：**切勿将此仪表丢弃至生活垃圾中。用户有义务将过期设备送至专门处理电子和电器设备的指定收集点。

## 电池安全事项提醒

- 请妥善处理电池；遵守所有相关法规。
- 切勿点燃电池；电池可能会爆炸或泄漏。
- 切勿混用不同型号的电池；始终安装同一类型的新电池。

## 故障排除 / 错误消息显示

<b>异常读数</b>	更换电池或使用 AC/DC 适配器，再检查一次。
<b>ER1 显示</b>	CO <sub>2</sub> 温度或湿度传感器故障或传感器通信错误。如果这种显示一直存在，请送去维修。
<b>ER2 显示</b>	超出范围的条件 2、温度或相对湿度。读取检测到超过 2、温度或湿度范围技术规格要求。当在最大值/最小值模式下清除最大与最小读数时，该错误属于正常现象。
<b>“9999” 显示</b>	读数超出 CO <sub>2</sub> 最大量程或电池电量不足。

## 规格

---

显示屏	双屏多功能 LCD
CO <sub>2</sub> 测量范围	0 至 9,999ppm
CO <sub>2</sub> 精度	±(75ppm 读数的 +5%) 0 至 2,000ppm
工作温度	0 至 50° C (32 至 122° F) ; 0.1° 分辨率
温度精度	± 1° C (1.8 ° F)
操作相对湿度	0 至 95 % RH(避免冷凝水)
相对湿度精度	读数的 ± 5% 在 25° C (77° F) 否则为 ±7% RH
露点温度范围	-72.9 至 47° C (-99.22 至 118° F) ; 0.1° 分辨率
湿球温度范围	-11 至 48.2° C (12.2 至 118.8° F) ; 0.1° 分辨率
存储温度为	-20 50° C(以 -4 122° F)
存储湿度	0 至 95 % RH(避免冷凝水)
电源	AAA 电池x6 或交流适配器
尺寸	211 x 60 x 40 mm (8,3 x 2,4 x 1,6")
重量	181.4 g (6.4 oz.)

## 两年保固

---

FLIR Systems, Inc. 保证, 此 Extech 仪表自装运之日起三年内 (传感器与线缆享有六个月的有限质保)。要查看完整的保修文本, 请访问<http://www.extech.com/support/warranties>。

## 校准与维修服务

---

FLIR Systems, Inc. 为 Extech 售出的产品提供校准及维修服务。我们为的大多数产品提供 NIST 可溯源校准。有关校准和维修可得性的信息, 请联系我们, 请参阅下方的联系信息。测量仪表的校准应每年进行一次, 以验证其性能与精确度。产品规格如有更改, 恕不另行通知。请访问我们的网站以获取最新的产品信息: [www.extech.com](http://www.extech.com)。

## 联系客户支持

---

客户支持电话清单: <https://support.flir.com/contact>

校准、维修及退货电子邮件: [repair@extech.com](mailto:repair@extech.com)

技术支持: <https://support.flir.com>

版权所有 © 2014–2020 FLIR Systems, Inc.  
保留所有权利, 包括以任何形式复制全部或部分内容的权利  
[www.extech.com](http://www.extech.com)