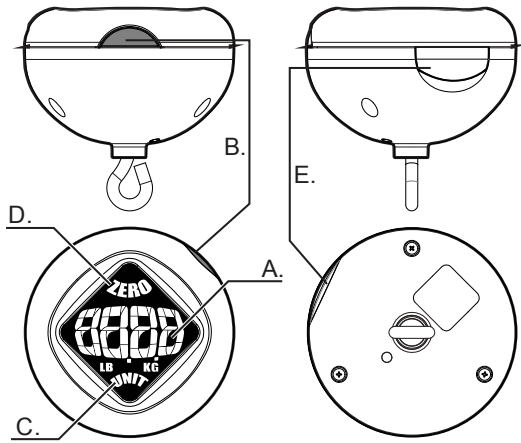
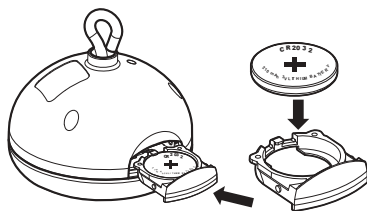


**MODELLO SC50****BILANCIA ELETTRONICA DIGITALE****Descrizione Bilancia**

- A. Lettura visualizzata su LCD  
 B. Pulsante ON/OFF  
 C. Pulsante UNITA'  
 D. Pulsante ZERO (TARA)  
 E. Vano Batterie

**Descrizione dei pulsanti**

1. Premere il tasto POWER per accendere
2. Premere UNIT per selezionare le unità di peso (lbs. o kg)
3. Premere ZERO per azzerare il valore visualizzato

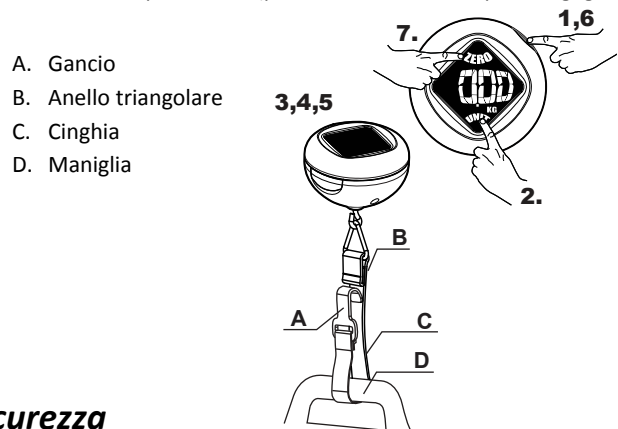
**Sostituzione della batteria**

Tirare fuori il cassetto della batteria e sostituire la batteria CR2032 rispettando la corretta polarità (vedere disegno). Per chiudere, spingere il cassetto batteria con forza al suo posto. Si prega di smaltire le batterie responsabilmente.

**Pesatura**

Consultare il diagramma numerato in basso per questi sette passaggi:

1. Premere il pulsante alimentazione. Senza alcun peso sulla bilancia, il display LCD dovrebbe indicare 0.00. Premere il pulsante ZERO se necessario.
2. Premere il pulsante UNIT (unità) per selezionare lb o kg.
3. Vedere l'illustrazione in basso. Legare la cinghia (C) tramite la maniglia (D) e fissare il gancio della cintura (A) sull'anello triangolare (B).
4. Sollevare la bilancia delicatamente. Assicurarsi che la bilancia sia orizzontale ed equilibrata. La bilancia suonerà e il peso sul display si bloccherà quando la misurazione si stabilizza.
5. Il peso sul display sarà mantenuto per circa 30 secondi e poi lo strumento si spegnerà automaticamente.
6. Premere a lungo il pulsante alimentazione per più di 3 secondi per SPEGNERE manualmente.
7. Tara: Pesare un oggetto (bagaglio, contenitore, ecc.) e poi premere ZERO. Aggiungere peso aggiuntivo. La bilancia ora visualizzerà il peso netto (peso contenuto meno peso bagaglio).



- A. Gancio  
 B. Anello triangolare  
 C. Cinghia  
 D. Maniglia

**Sicurezza**

- Non sovraccaricare la bilancia; possono verificarsi danni alla bilancia. Se sovraccaricata (>5 % del peso massimo), apparirà 'EEEE' sul display LCD.
- Rimuovere la batteria quando si mette da parte la bilancia per più di 60 giorni.
- Non lasciare che i bambini maneggino questo dispositivo.

**Specifiche Tecniche**

|                 |  |
|-----------------|--|
| Display         | LCD a Colori, 4-cifre 1,3 cm (0,5") di altezza   |
| Range Peso      | 0,3 kg. ~ 50 kg. (0,7 ~ 110,2 lb)  |
| Sovraccarico    | Indicazione 'EEEE'   |
| Risoluzione     | 0,05 kg. (0,11 lb)   |
| Accuratezza     | ±0,25 kg. (0,55 lb) < 20 kg. (44,1 lb)<br>±0,50 kg. (1,10 lb) > 20 kg. (44,1 lb)                     |
| Batteria        | 1 x CR2032 (3 V)   |
| Durata batteria | 500 cicli accensione/spegnimento   |
| Peso prodotto   | 80 g (2,8 oz.) con batteria  |
| Dimensioni      | Bilancia: 62 x 62 x 45 mm (2,4 x 2,4 x 1,8")<br>LCD: 31 x 31 mm (1,2 x 1,2"); Cinghia 23,9 cm (9,4") |
| Sicurezza       | CE   |
| Garanzia        | 1 anno   |

Copyright © 2015-2018 FLIR Systems, Inc.

Tutti i diritti sono riservati incluso il diritto di riproduzione totale o parziale in ogni forma

[www.extech.com](http://www.extech.com)