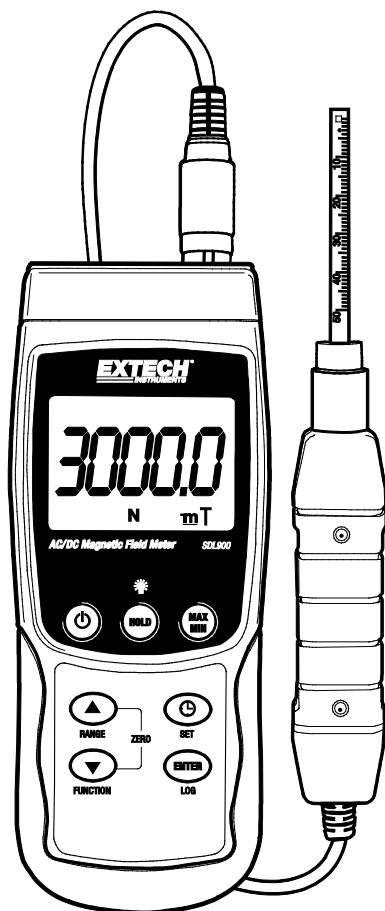


Medidor Magnético CA/CD

Modelo SDL900



Introducción

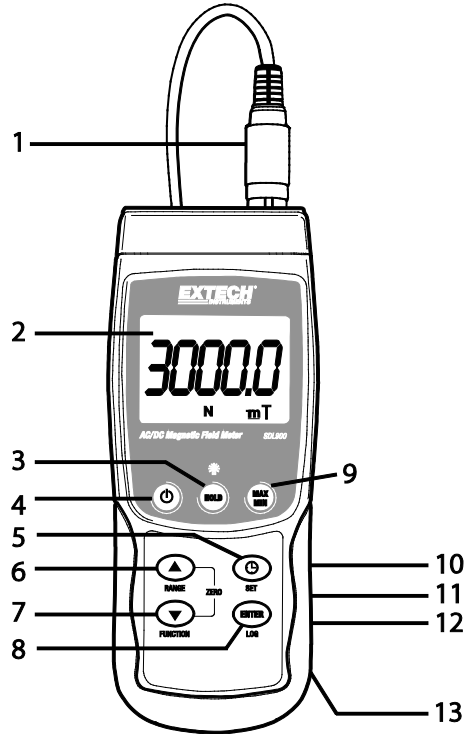
Agradecemos su elección del Modelo SDL900 de Extech Instruments. Este instrumento se embarca completamente probado y calibrado y con uso apropiado le proveerá muchos años de servicio confiable. Por favor visite nuestro sitio web (www.extech.com) para comprobar la última versión de esta Guía del usuario, actualizaciones de productos y soporte al cliente.

Características

- Amplia gama de aplicaciones para uso industrial, mecánico, materiales, eléctricos, laboratorios y uso en el campo
- Mediciones del campo magnético de CD y CA
- Indicador de polo Norte y Sur
- Compensación automática de temperatura
- Botón Cero para la función magnética CD
- Sonda separada para convenientes mediciones remotas
- Circuito microprocesador asegura la máxima precisión y ofrece funciones avanzadas
- Caja compacta y alta resistencia con estuche duro portátil
- Función de apagado automático ahorra vida de la batería
- Registrador de datos con tarjeta de memoria SD en tiempo real
- Reloj y calendario incorporado
- registrador de datos Manual
- Pantalla LCD fácil de leer con luz de fondo verde
- Retención de datos y funciones de grabación MIN-MAX

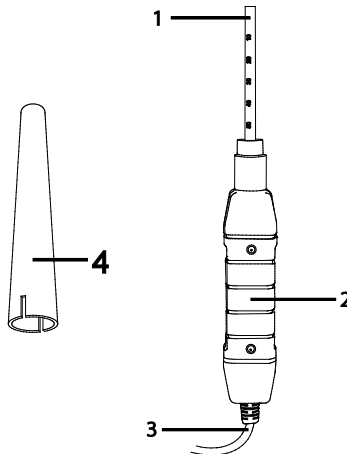
Descripción del medidor

1. Conexión de la sonda
2. Pantalla LCD
3. Botón retención (HOLD)
4. Tecla de encendido
5. Botón SET
6. Botón ESCALA/ flecha arriba
7. Botón FUNCIÓN / Flecha abajo
8. Botón ENTER / LOG
9. Botón MÁX / MIN.
10. Terminal de salida RS-232 (lateral)
11. Botón restaurar (lateral)
12. Enchufe adaptador 9V CD (lateral)
13. Soporte inclinado y compartimiento de la batería (atrás)



Sensor

1. Cabeza sonda de detección
2. Mango del detector
3. Enchufe de la Sonda
4. Cubierta de la cabeza de la sonda



Operación

Medición de campo magnético CA/CD

Presione y sostenga el botón de encendido durante cuando menos **dos** segundos para encender el medidor. Presione y sostenga el botón **FUNCIÓN** para seleccionar medición de campo magnético CD o CA. Presione y sostenga el botón **ESCALA (RANGE)** hasta seleccionar la escala (1 ó 2) deseada. Seleccione la unidad de medida deseada (mT o G).

Para las mediciones de campo magnético de CD, el indicador mostrará ya sea **N** o **S**. Para el Polo Norte, se mostrará el indicador **N**. Del mismo modo, para el Polo Sur, se mostrará el indicador **S**. Para las mediciones de campo magnético de corriente alterna, la pantalla mostrará el indicador **CA**. La pantalla no mostrará el indicador **N** o **S**.

Haga contacto y presione el material a prueba contra la cabeza de la sonda (ver figura 1). La pantalla mostrará el valor del campo magnético, junto con la unidad de medida (mT o G).

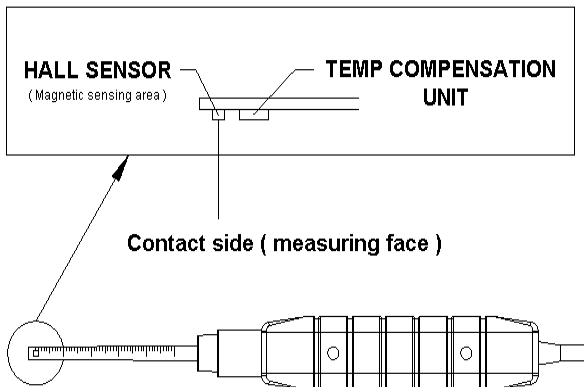


Figura 1

Nota: Cuando el medidor está encendido, la pantalla puede mostrar un valor distinto a cero; esto es debido a la interferencia del medio ambiente. Antes de tomar una medida, ajuste la sonda en la posición óptima. Para poner a cero la pantalla, Presione y sostenga los botones **▲** y **▼** hasta que la pantalla indique el valor "0" y la destelle el indicador **CERO**. El medidor está ahora a cero.

Retención de datos

Durante las mediciones, presione el botón **HOLD (retención)** para inmovilizar la lectura indicada. Se retendrá el valor de medición y la pantalla LCD mostrará el símbolo **HOLD**. Presione el botón **HOLD** de nuevo para salir de la función retención de datos.

Registro de Datos (lectura máxima y mínima)

Presione el botón **REC** para iniciar la función de registro de datos. La pantalla LCD mostrará el símbolo **REC**. Presione de nuevo el botón **REC**, y se mostrará el símbolo **REC MAX** junto con el valor de lectura máxima. Presione de nuevo el botón **REC** para visualizar el valor mínimo. La pantalla LCD también mostrará los símbolos **REC MIN**. Para salir de este modo, presione y mantenga presionado el botón **REC** durante dos segundos. El medidor volverá al modo de funcionamiento normal.

Nota: Al hacer mediciones de campo magnético CD en el modo **REGISTRO**, no se puede cambiar el medidor de polo norte a polo sur, o viceversa.

Modo de ajuste

Presione y sostenga el botón **SET** durante dos segundos para entrar al modo ajustes de configuración. Al presionar momentáneamente el botón **SET** se desplazará a través de las siete funciones. Estas son (en orden):

DATE (**fecha**) Ajuste el reloj (año / mes / día, hora / minuto / segundo)

SP-T Ajuste frecuencia de muestreo (de 0 ~ 3600 segundos)

POFF Gestión de apagado automático

BEEP Ajuste del zumbador ON / OFF

DEC Ajuste del decimal tarjeta SD (coma para métrico o decimal para imperial)

SD-F Formatear la Tarjeta de memoria SD

UNITSeleccionar las unidades de campo magnético (mT: mili Tesla o G: Gauss)

Nota: Para salir del modo presione y sostenga el botón **SET** durante dos segundos.

Ajuste el reloj de tiempo y fecha

Cuando la pantalla LCD muestra **FECHA (DATE)**, presione el botón **ENTER**. Use los botones **▲** y **▼** para ajustar el valor (empezando por el **AÑO** en curso). Después de ajustar el valor, presione el botón **ENTER** para ir a la siguiente opción. Después de ajustar los seis parámetros, presione el botón **ENTER** para guardar la configuración.

Nota: La batería interna del SDL900 permite al reloj interno funcionar con precisión, incluso después de apagado (siempre y cuando la batería esté cargada).

Ajustar la frecuencia de muestreo

Cuando la pantalla LCD indica **SP-T**, presione el botón **ENTER**. Use los botones **▲** y **▼** para ajustar la frecuencia de muestreo (tasa de registro de datos) a 0, 1, 2, 5, 10, 30, 60, 120, 300, 600, 1800, o 3600 segundos. Establecer la frecuencia de muestreo a '0' para el registro manual. Una vez seleccionada la frecuencia de muestreo deseada, presione el botón **ENTER** para guardar la configuración.

Gestión de apagado automático

Cuando la LCD indica **POFF**, presione el botón **ENTER**. Use los botones **▲** y **▼** para seleccionar **SÍ** o **NO**. Selección **SÍ** permite la gestión de apagado automático. Selección **NO** desactiva la gestión de apagado automático. Presione el botón **ENTER** para guardar la configuración.

Ajuste de la alarma ON / OFF

Cuando la LCD indica **BEEP**, presione el botón **ENTER**. Use los botones **▲** y **▼** para seleccionar **SÍ** o **NO**. Selección **SÍ** permite el pitido audible. Selección **NO** desactiva la alarma audible. Presione el botón **ENTER** para guardar la configuración.

Selección de punto / coma decimal

Cuando la LCD indica **DEC**, presione el botón **ENTER**. La estructura numérica para el punto decimal es ".", como se usa en los Estados Unidos. En otros países, la función decimal está representada por el símbolo ",", coma. Use los botones **▲** y **▼** para seleccionar **EE.UU.** o **EURO**. La selección **EE.UU.** (USA) permite que el formato de punto decimal. La selección **EURO** permite que formato de coma. Presione el botón **ENTER** para guardar la configuración.

Formato de la tarjeta de memoria SD

Cuando la LCD indica **SD-F**, presione el botón **ENTER**. Use los botones **▲** y **▼** para seleccionar **SÍ** o **NO**. Selección **SÍ** permite formatear la tarjeta SD. Selección **NO** salta la utilidad de formato. Si selecciona **SÍ**, presione el botón **ENTER** para confirmar que desea formatear la tarjeta de memoria SD. Al confirmar borrará todos los datos existentes de la tarjeta SD y se ejecutará la utilidad de formateo.

Selección de Unidades de Campo Magnético

Cuando la LCD indica **UNIT**, presione el botón **ENTER**. Use los botones **▲** y **▼** para seleccionar **mT** o **G**. Seleccione **mT**, para unidades mili-Tesla de campo magnético. Seleccione **G**, para unidades Gauss de campo magnético. Presione el botón **ENTER** para guardar la configuración.

Modo Registrador de datos

Preparación para operación del Registrador de datos

Inserte la tarjeta SD en la ranura para tarjetas SD. Si la tarjeta SD no se ha utilizado con el SDL900, es necesario formatearla primero (consulte la sección titulada "**Formato de tarjeta de memoria SD**" en la sección Modo de configuración).

Nota: Es muy recomendable que las tarjetas de memoria sean formateadas por el SDL900. Si la tarjeta SD tiene problemas use una computadora para formatear la tarjeta SD y vuelva a intentarlo.

Si esta es la primera vez que utiliza el medidor, ajuste la fecha y la hora (consulte la sección "**Ajuste la hora y fecha del reloj**" en la sección Modo de configuración).

Registro de datos automático

1. Seleccione la frecuencia de muestreo (tasa) como se describe en la sección Modo de configuración a un valor distinto de cero.
2. Presione y sostenga el botón LOG durante 2 segundos. El medidor destellará el icono DATALOGGER a la frecuencia de muestreo seleccionada para indicar que las lecturas quedan automáticamente registradas en la tarjeta SD.
3. Si no hay una tarjeta insertada o si la tarjeta está defectuosa, el medidor indicará "EMPTY" (vacío) y saldrá del modo Registrador de datos. En este caso, apague el medidor e intente de nuevo con una tarjeta SD válida.
4. Pausa del registrador de datos, presione brevemente el botón LOG. El icono DATALOGGER dejará de destellar y se mostrará la frecuencia de muestreo por un tiempo corto. Para continuar el registro presione de nuevo el botón LOG.
5. Para terminar la sesión de registro, presione y sostenga el botón LOG durante al menos 2 segundos.
6. Cuando se usa por primera vez una tarjeta SD, se crea en la tarjeta una carpeta con el nombre **MGA01**. En esta carpeta se pueden guardar hasta 99 documentos de hoja de cálculo (cada uno con 30,000 lecturas).
7. Al iniciar el registrador se abre una nueva hoja de cálculo llamada **MGA01001.xls** en la tarjeta SD en la carpeta MGA01. Los datos registrados se colocarán en el documento MGA01001.xls hasta llegar a 30,000 lecturas.
8. Si la sesión de medición excede 30,000 lecturas, se creará un nuevo documento (MGA01002.xls) donde se pueden guardar otras 30,000. Este método continúa hasta 99 documentos, después de lo cual se crea otra carpeta (MGA02) donde se pueden guardar otras 99 hojas de cálculo. Este proceso continúa de esta misma manera con las carpetas MGA03 través MGA10 (última carpeta permitida).

Registro manual

En modo manual el usuario presiona el botón LOG para registrar una lectura en la tarjeta SD. Para Registro manual, la velocidad de muestreo se debe establecer primero en '0' segundos como se describe en la sección Modo de configuración.

Presione y sostenga el botón LOG durante al menos 2 segundos y el icono DATALOGGER aparecerá en la pantalla LCD; la parte inferior de la pantalla indicará p-n (n = Posición de memoria número 1-99).

Momentáneamente presione el botón LOG para guardar la lectura. El icono DATALOGGERA destellará cada vez que guarde un punto de datos.

Use los botones ▲ y ▼ para seleccionar una de las 99 posiciones de la memoria de datos para guardar el registro.

Para salir del modo de registro manual, presione y sostenga el botón LOG durante al menos 2 segundos. Se apaga el icono DATALOGGER.


Position	Date	Time	Value	Unit
8	11/30/2012	13:35:01	0.7	N mT
9	11/30/2012	13:35:03	0.8	N mT
10	11/30/2012	13:35:05	0.8	N mT
11	11/30/2012	13:35:07	0.8	N mT
12	11/30/2012	13:35:09	0.8	N mT
13	11/30/2012	13:35:11	0.8	N mT
14	11/30/2012	13:35:13	0.8	N mT
15	11/30/2012	13:35:15	1.1	N mT
16	11/30/2012	13:35:17	9.8	N mT
17	11/30/2012	13:35:19	11.6	N mT
18	11/30/2012	13:35:21	23.9	N mT
19	11/30/2012	13:35:23	30.2	N mT
20	11/30/2012	13:35:25	16.8	N mT
21	11/30/2012	13:35:27	13.2	N mT
22	11/30/2012	13:35:29	12	N mT
23	11/30/2012	13:35:31	42.4	N mT
24	11/30/2012	13:35:33	10.8	N mT
25	11/30/2012	13:35:35	18.9	N mT
26	11/30/2012	13:35:37	19.1	N mT
27	11/30/2012	13:35:39	26.4	N mT
28	11/30/2012	13:35:41	27	N mT
29	11/30/2012	13:35:43	22.5	N mT
30	11/30/2012	13:35:45	26.8	N mT
31	11/30/2012	13:35:47	21.7	N mT
32	11/30/2012	13:35:49	15.2	N mT

Ejemplo de datos en hojas de cálculo

Adaptador de tensión CA

Por lo general, este medidor funciona con seis (6) pilas AA de 1.5V. Hay disponible un adaptador de tensión 9V, opcional. Cuando usa el adaptador, el medidor queda encendido permanentemente y el botón de encendido es desactivado.

Reemplazo de la batería

Deberá cambiar la batería cuando aparezca el icono de batería débil  en la pantalla LCD. En esta condición quedan disponibles varias horas de lecturas con precisión; sin embargo, deberá reemplazar las baterías tan pronto sea posible:

- Quite los dos (2) tornillos Phillips de atrás del medidor (directamente arriba del soporte inclinado)
- Quite y guarde los tornillos del compartimiento de la batería donde no se pierdan o dañen.
- Reemplace las seis (6) baterías AA de 1.5V, observando la polaridad.
- Reemplace la tapa del compartimiento de la batería y asegure con los dos (2) tornillos Phillips.

Nota: El medidor también puede ser alimentado por un adaptador de corriente de 9 V CD. El medidor estará permanentemente encendido cuando el adaptador de CD se utiliza como fuente de alimentación (la función del botón de encendido está desactivado).



Nunca deseche las pilas usadas o pilas recargables en los residuos domésticos.

Como consumidores, usuarios están legalmente obligados a llevar las pilas usadas a sitios de recolección apropiados, la tienda donde se compró las pilas, baterías o donde se venden.

Disposición: no disponer de este instrumento en los residuos domésticos. El usuario está obligado a tomar al final de la vida útil de los dispositivos a un punto de recogida designado para la eliminación de equipos eléctricos y electrónicos

Especificaciones

Circuito	Circuito microprocesador LSI			
Tamaño de pantalla LCD	52 x 30mm (2.04 x 1.18")			
Unidad de medida	mT		Mili Tesla	Resolución
	G		Gauss	
Escala de medición, CD	mT	Escala 1	300.00 mT	0.01 mT
		Escala 2	3,000.0 mT	0.1 mT
	G	Escala 1	3,000.0 G	0.1 G
		Escala 2	30,000 G	1 G
Escala de Medición, CA	mT	Escala 1	150.00 mT	0.01 mT
		Escala 2	1,500.0 mT	0.1 mT
	G	Escala 1	1,500.0 G	0.1 G
		Escala 2	15,000 G	1 G
Precisión (at 23 ±5°C)	CD		± (5% lectura. + 10 dígitos)	
	CA		± (5% lectura. + 20 dígitos)	
Respuesta de frecuencia	Medición CA: 50 Hz / 60 Hz			
Sensor	Sensor Hall			
Frecuencia de muestreo del Registrador y Escala	Auto	1 segundo a 3600 segundos (Con la velocidad de muestreo establecido en " 1" segunda algunos puntos de datos podrían perderse)		
	Manual	Presione el botón de registro de datos para guardar los datos (ajustado a '0' segundos)		
Número de error de datos	≤ 0.1% no. del total de los datos guardados típicamente			
Dirección del campo	Uniaxial			
Mostrar Tiempo de muestreo	Aprox. 1 segundo			
Temperatura de operación	0 a 50°C (32 a 122°F)			
Humedad de operación	Menos del 85% de humedad relativa.			
Salida de datos	Conexión serial RS 232 / USB para PC			

Fuente de energía	Pilas alcalinas o de servicio pesado AA 1.5 V x 6
	Entrada del adaptador de 9V CC (opcional)
Consumo de corriente	Operación Normal (tarjeta SD no guarda los datos y luz de fondo apagada): Aprox. 13 mA CD
	Cuando la tarjeta SD está guardando los datos y la luz de fondo está en OFF: Aprox. 35 mA CD. *Si la luz está encendida, el consumo de energía se incrementa en aproximadamente 3 mA.
Peso (medidor y sonda)	303g (10.7 oz.)
Dimensiones	Instrumento: 182 x 73 x 47.5 mm (7.1 x 2.9 x 1.9")
	Sensor: 195 x 25 x 19 mm (7.68 x 0.98 x 0.75")

Copyright © 2015-2017 FLIR Systems, Inc.

Reservados todos los derechos, incluyendo el derecho de reproducción total o parcial en cualquier medio

ISO-9001 Certified

www.extech.com