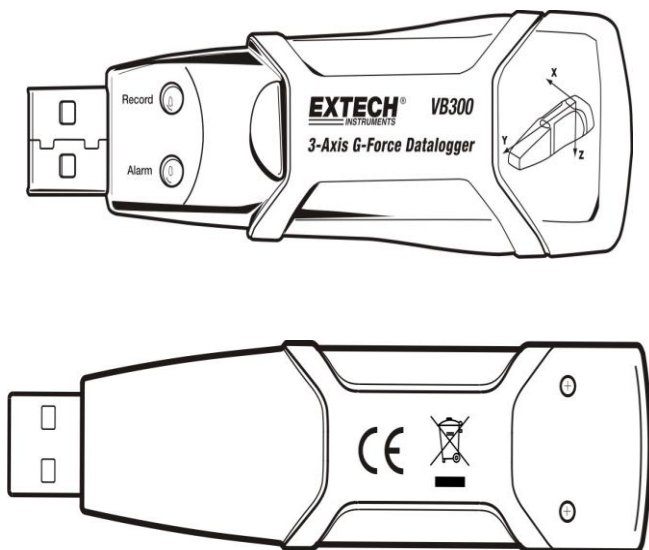


# Registratore Dati G-Force a 3 assi

## Modello VB300



# **Introduzione**

---

Congratulazioni per aver acquistato il Registratore Dati G-Force VB300. Il Modello VB300 può misurare e registrare urti e vibrazioni (accelerazioni) nel suo range di misurazione di 18 g. Questo dispositivo registrerà la forza g su 3 assi e i picchi relativi per fornire una cronologia delle condizioni di urti e vibrazioni. L'orologio in tempo reale fornisce data e ora per tutti i dati.

L'utente può facilmente configurare l'intervallo di registrazione, l'allarme inferiore/superiore e la modalità di avvio, e può scaricare tutti i dati immagazzinati collegando il VB300 ad una porta USB del PC e avviando il software per PC. I dati di misurazione possono essere tracciati, stampati ed esportati per utilizzarli con altre applicazioni come processori di parole o fogli di calcolo. Il registratore dati è fornito con una batteria al litio a lunga durata da 1000 ore.

La memoria del VB300 usa un dispositivo Flash da 4MB che può salvare 168042 registrazioni Normale o 112028 registrazioni Motion Detection per asse.

Questo strumento viene spedito completamente testato e calibrato e, se usato correttamente, garantirà un servizio affidabile per molti anni.

## **Caratteristiche**

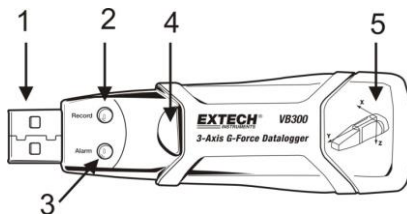
---

- Registra urti e vibrazioni a forza g sui 3 assi
- Accelerometro integrato
- Misura accelerazione statica e dinamica
- Funzionamento in tempo reale (dati con data e ora)
- Modalità di rilevamento normale e in movimento
- Frequenza di analisi FFT in tempo reale
- Modalità di avvio manuale e automatica del registratore dati
- Intervallo di campionamento dati selezionabile
- Indicazione status tramite LED Rosso e Verde
- Interfaccia USB per Configurare e Scaricare Dati
- Soglie di movimento programmabili dall'utente
- Batteria a lunga durata - 1000 ore

# Descrizione

## Descrizione Strumento

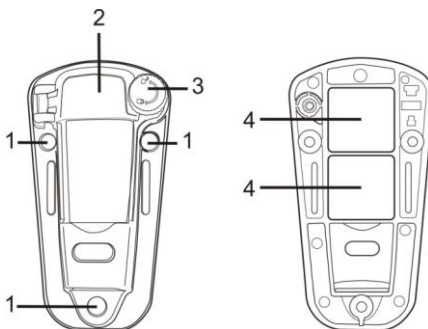
1. Connettore USB
2. LED REGISTRA
3. LED ALLARME
4. Avvio Registratore Dati / Pulsante Stop
5. Disegno di riferimento assi



Nota: Viti (2) di accesso al vano batteria situate sul retro dell'unità. Consultare la sezione dell'installazione della batteria per ulteriori dettagli.

## Descrizione Attacco Piedistallo

1. Fori di fissaggio a vite
2. Chiavistello girevole
3. Blocco chiavistello girevole
4. Magneti di montaggio



VISTA ANTERIORE

VISTA POSTERIORE




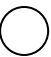
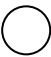



## ***Fissare il VB300***

---

Il VB300 si adatta in modo sicuro al piedistallo in dotazione. Svitare il chiavistello del piedistallo e far scattare il VB300 nel piedistallo. Chiudere il chiavistello e seguire uno dei metodi di montaggio seguenti. Ci sono tre metodi di montaggio per fissare il piedistallo nell'area da misurare:

1. Magnetico: Potenti magneti sono incorporati nel retro del piedistallo
2. Adesivo: Usare la colla (non in dotazione) per fissare il piedistallo nell'area da misurare
3. Viti: Tre fori di montaggio sono presenti sul piedistallo per montaggio a vite (viti non in dotazione)

## Indicazione Status LED

LED		Descrizione	Azione
Registra	Allarme		
		<p>I LED non lampeggiano</p> <ul style="list-style-type: none"> <li>-Nessuna registrazione attiva</li> <li>-Nessuna batteria trovata</li> <li>-Batteria completamente scarica</li> </ul>	<ul style="list-style-type: none"> <li>- Installare la batteria</li> <li>- Sostituire la batteria e scaricare i dati</li> </ul>
		<p>Il Verde lampeggia una volta ogni 10 secondi*</p> <ul style="list-style-type: none"> <li>-Registra, nessun allarme**</li> </ul>	<p>Tenere premuto il pulsante Start/Stop del registratore dati sul VB300 finché il LED rosso lampeggia per quattro volte e si arresta la registrazione</p>
		<p>Il Rosso lampeggia una volta ogni 30 secondi *</p> <ul style="list-style-type: none"> <li>-Batteria Scarica</li> </ul>	<p>Se l'unità sta registrando si fermerà automaticamente. I dati NON saranno persi. Sostituire la batteria</p>
		<p>Rosso e Verde lampeggiano alternativamente ogni 60 secondi;</p> <ul style="list-style-type: none"> <li>-Memoria registratore dati piena</li> </ul>	<ul style="list-style-type: none"> <li>-Scaricare i dati</li> </ul>

\* Per risparmiare energia, il ciclo di lampeggiamento del VB300 può essere cambiato tramite il software in dotazione.

\*\*Per risparmiare energia, i LED d'allarme per temperatura possono essere disattivati tramite il software fornito.

NOTA: Quando la batteria è scarica, tutte le operazioni saranno disattivate automaticamente.

NOTA: La registrazione si ferma automaticamente quando la batteria si scarica (i dati registrati saranno salvati).

# Programma Software di Registrazione Dati

## INSTALLARE IL SOFTWARE DEL REGISTRATORE DATI

Scaricare il software VB300 dalla pagina Web [Extech.com/Software](http://Extech.com/Software). Eseguire `ExtechInstaller.exe`, per installare il software e il driver USB.



Le istruzioni per l'installazione e l'uso del software Datalogger sono contenute nell'utilità HELP del software disponibile dal menu HELP nel programma software. Leggere attentamente l'utilità HELP per comprendere appieno il software e le relative funzionalità del VB300.

## **Funzionamento di Base del Registratore Dati**

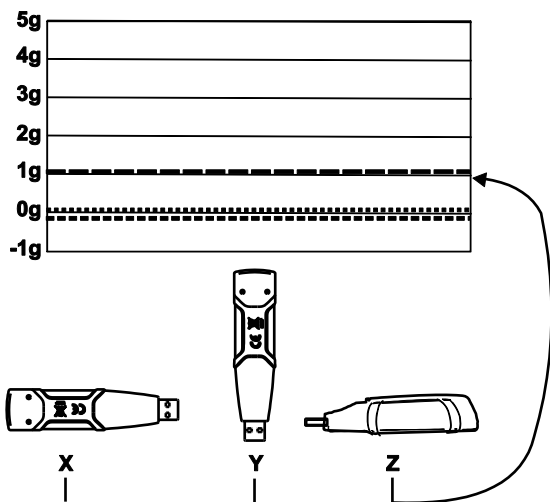
Questa sezione riguarda solo l'avviamento e l'arresto delle funzioni di registrazione del Registratore Dati. Tutte le altre informazioni sono fornite nell'Utilità AIUTO all'interno del programma.

1. Configurare la frequenza di campionamento del Registratore Dati, la soglia di rilevazione movimento, la modalità di registrazione, il ciclo di lampeggiamento dei LED e più usando il programma software in dotazione. Consultare le istruzioni incluse nell'Utilità AIUTO del programma software per configurare il registratore dati e altresì per usare il programma.
2. Se viene selezionato l'avviamento AUTOMATICO nel software, il registratore dati inizierà a registrare dati dal momento in cui si chiude la finestra del software. Se è selezionato MANUALE, tenere premuto il pulsante start/stop del registratore dati finché il LED verde lampeggia; il LED del registratore dati lampeggia periodicamente (intervallo lampeggiamento selezionabile dal software) ad indicare che il registratore dati sta registrando.
3. Per arrestare la registrazione dati, tenere premuto il pulsante start/stop mentre l'unità sta registrando. Il LED rosso lampeggerà rapidamente ad indicare che la registrazione dati è stata interrotta. Consultare la tavola di status dei LED vista in precedenza in questo manuale per interpretare le informazioni di lampeggiamento dei LED.
4. Consultare l'utilità AIUTO del software per trasferire i dati dal registratore al PC.

**Nota:** Quando il VB300 è connesso alla porta USB, la sua batteria si scarica ad una velocità più alta del normale. Per conservare la batteria, non lasciare il VB300 collegato alla porta USB per un tempo prolungato.

## COMPENSO 1g

L'asse (o la combinazione di assi) parallelo alla superficie della terra indicherà la forza di 1 g relativa alla forza gravitazionale..





## Specifiche

---

<b>Accelerazione</b>	Range: $\pm 18g$	Risoluzione: 0.00625g
<b>Accuratezza</b>	$\pm 0.5g$	
<b>Range Frequenza</b>	da 0 a 60Hz	
<b>Memoria Registratore</b>	4MB Flash memorizza 168042 registrazioni Normale o 112028 registrazioni Motion Detection per asse	
<b>Frequenza Registrazione</b>	Intervallo campionamento selezionabile: Da 50ms fino a 24 ore	
<b>Formato dati</b>	Picchi di accelerazione e caduta con data e ora; Somme Vettoriali di Media e di Picco	
<b>Interfaccio Computer PC</b>	USB	
<b>Requisiti Hardware</b>	8MB RAM; 2MB spazio nel Disco Rigido per il programma; presa USB	
<b>Requisiti di Sistema</b>	Software Windows	
<b>Temperatura Operativa</b>	da 32 a 104°F (da 0 a 40°C)	
<b>Temperatura Conservazione</b>	da 0 a 140°F (da -10 a 60°C)	
<b>Tipo Batteria</b>	3.6V al Litio (1/2 AA) (1.0Ah Saft LS-14 250 o equivalente)	
<b>Consumo Energia</b>	1mA (tipico, durante la registrazione); < 15 $\mu$ A al minimo	
<b>Durata Batteria</b>	circa 1000 ore	
<b>Dimensioni/Peso</b>	3.7 x 1.1 x 0.8" (95 x 28 x 21mm) / 6oz (172g)	

## Sostituzione Batteria

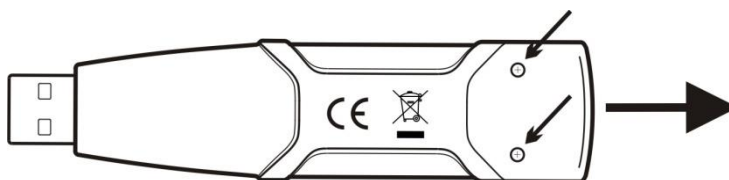
---

Il VB300 non perde i dati memorizzati quando la batteria si scarica o quando la batteria viene sostituita. Il processo di registrazione dati verrà comunque arrestato e non potrà ripartire prima che la batteria venga sostituita e i dati memorizzati siano stati scaricati sul PC.

La durata della batteria è di circa 1000 ore. Se si è in dubbio, sostituire la batteria prima di registrare dati critici. Usare solo batterie al litio da 3.6V. Prima di sostituire la batteria, scollegare il registratore dati dal PC.

**Nota:** Quando il VB300 è collegato alla porta USB, la sua batteria si scarica ad una velocità più elevata del normale. Per conservare la batteria, non lasciare il VB300 collegato alla porta USB per un tempo prolungato

1. Togliere le due viti a croce indicate dalle due frecce più piccole nel disegno in basso.
2. Slittare il coperchio del vano batteria nella direzione della freccia più grande.
3. Sostituire la batteria con una dello stesso tipo (3.6V al litio, ½ AA) (1.0Ah Saft LS-14 250 o equivalente).
4. Chiudere il vano batteria e stringere le due viti a croce.



**ATTENZIONE:** Maneggiare con cura le batterie al litio, osservare le avvertenze sulla scatola della batteria. Smaltirle in accordo con le leggi locali vigenti.

## ***Garanzia di due anni***

---

*Teledyne FLIR LLC garantisce che questo strumento di marca Extech è privo di difetti nei componenti e nella lavorazione per **due anni** dalla data di spedizione (una spedizione limitata di sei mesi si applica ai sensori e ai cavi). Il testo completo della garanzia è disponibile all'indirizzo <http://www.extech.com/support/warranties>.*

## ***Taratura e Riparazione***

---

Teledyne FLIR LLC offre i servizi di **calibrazione e riparazione** per i prodotti di marca Extech che vendiamo. Offriamo calibrazione NIST tracciabile per la maggior parte dei nostri prodotti. Contattateci per informazioni sulla disponibilità di calibrazione o riparazione, consultare le informazioni di contatto in basso. Calibrazioni annuali dovrebbero essere eseguite per verificare la prestazione e l'accuratezza dello strumento. Le specifiche del prodotto sono soggette a modifiche senza avviso. Si prega di visitare il nostro sito web per informazioni più aggiornate: [www.extech.com](http://www.extech.com).

## ***Contattare Assistenza Clienti***

---

Elenco telefonico dell'assistenza clienti: <https://support.flir.com/contact>

Email per Calibrazione, Riparazione e Riconsegna: [repair@extech.com](mailto:repair@extech.com)

Supporto Tecnico: <https://support.flir.com>

**Copyright © 2021 Teledyne FLIR LLC**

Tutti i diritti sono riservati incluso il diritto di riproduzione totale o parziale in ogni forma

[www.extech.com](http://www.extech.com)