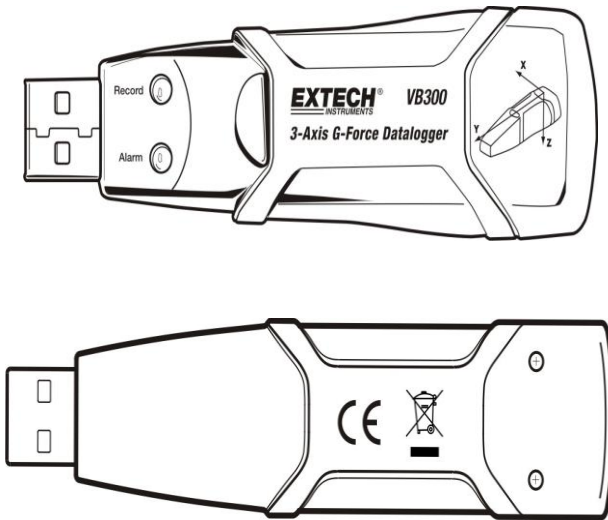


# EXTECH<sup>®</sup>

## Gebruikershandleiding

# 3-Axis G-Force Datalogger

## Model VB300



# ***Inleiding***

---

Gefeliciteerd met uw aankoop van de VB300 G-Force Datalogger. Het VB300 model kan schokken en trillingen (versnellingen) meten en vastleggen over zijn gehele meetbereik van  $\pm 18g$ . Het apparaat legt 3-assige g-krachten en de piekwaarden daarvan vast en maakt zo een geschiedenis van alle schokken en trillingen die zich hebben voorgedaan. Een klok zorgt ervoor dat alle gegevens met een tijdstempel geregistreerd worden.

De gebruiker kan de registratiesnelheid, het hoog/laag-alarm en de startmodus gemakkelijk instellen en kan met de PC-software de opgeslagen gegevens overbrengen naar een PC door de VB300 aan te sluiten op een USB-poort van die PC. Meetgegevens kunnen worden afgebeeld, afgedrukt en uitgevoerd voor gebruik door andere programma's zoals wordprocessors en spreadsheets. De datalogger is voorzien van een lithiumbatterij met een lange levensduur (1000 uur).

De VB300 geheugen maakt gebruik van een 4 MB Flash-apparaat dat kan vasthouden 168.042 Normaal opnamen of 112.028 Motion Detection-opnames per as.

Dit meetapparaat wordt volledig getest en gekalibreerd afgeleverd en doet, mits op de juiste wijze gebruikt, vele jaren betrouwbaar dienst.

# ***Eigenschappen***

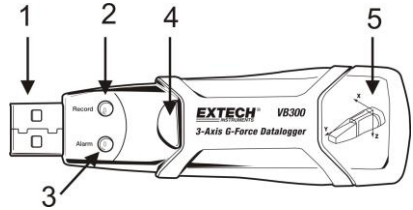
---

- Registreert 3-assige schok en -vibratiekrachten
- Ingebouwde versnellingsmeter
- Meet statische en dynamische versnellingen
- Werkt in real-time (gegevens met tijdstempel)
- Normale en bewegingsdetectiemodus
- Real-time frequentieanalyse
- Handmatige en automatische startwijzen van de Datalogger
- In te stellen snelheid van opnemen van meetgegevens
- Statusindicatie m.b.v. rode en groene LEDs
- USB-aansluiting voor set-up en downloaden van gegevens.
- Door gebruiker te programmeren bewegingsdrempels
- Batterij met lange levensduur– 1000 uur

# Beschrijving

## Beschrijving meetapparaat

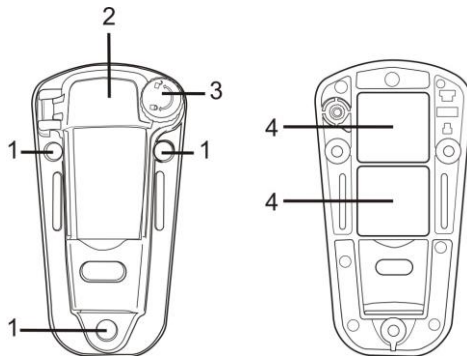
1. USB-aansluiting
2. Opname LED
3. Alarm LED
4. Datalogger Start / Stop-knop
5. Referentiediagram assen



NB: Schroeven (2) van afdekking van de batterijhouder bevinden zich aan de onderkant van het apparaat. Raadpleeg het hoofdstuk batterijinstallatie voor nadere informatie.

## Beschrijving Voetstukmontage

1. Gaten voor montageschroeven
2. Draaivergrendeling
3. Slot draaivergrendeling
4. Montagemagneten



VOORKANT

ACHTERKANT

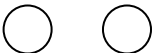
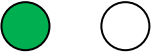


# **Montage VB300**

---

De VB300 past precies in het meegeleverde houder. Schroef de draaivergrendeling los en plaats de VB300 in zijn houder. Zet de vergrendeling vast en volg een van de montagethoden die hieronder beschreven staan. De houder kan op drie manieren gemonteerd worden op het te testen oppervlak:

1. Magnetisch: Sterke magneten zijn ingebouwd in de achterkant van de houder.
2. Met kit: Gebruik een kit (niet meegeleverd) om de houder vast te maken aan het te testen oppervlak
3. Met schroeven: Drie montagegaten zijn aangebracht om de houder met schroeven vast te zetten (schroeven niet meegeleverd)

# LED Status Indicatie

LED Opnemen /Alarm	Beschrijving	Wat te doen
	<p>LEDs knipperen niet</p> <p>-Er wordt niets opgenomen</p> <p>-Geen batterij aanwezig</p> <p>-Batterij volledig uitgeput</p>	<p>- Plaats een batterij in de batterijhouder</p> <p>- Vervang batterij en download de gegevens</p>
	<p>Groene flits om de 10 sec. *</p> <p>-Opname gaande, geen alarm**</p>	<p>Druk op de Start/ Stopknop van de VB300 Datalogger en houdt deze ingedrukt tot de rode LED 4x knippert om het opnemen te stoppen</p>
	<p>Rode flits om de 30 sec. *</p> <p>-Batterij bijna leeg</p>	<p>Als het apparaat opneemt, stopt het vanzelf. De gegevens gaan NIET verloren.</p> <p>-Vervang de batterij</p>
	<p>Rode en groene LEDs lichten om de 60 sec. om en om op</p> <p>-Geheugen Datalogger is vol</p>	<p>-Gegevens downloaden</p>

\* sparen kan m.b.v. de meegeleverde software overgeschakeld worden naar de knippercyclus van de VB300 LED.

\*\* Om energie te besparen kunnen de Alarm LEDs voor temperatuurindicatie m.b.v. de meegeleverde software uitgeschakeld worden.

NB: Als de batterij bijna leeg is, worden alle bewerkingen automatisch gestopt.

NB: Opnemen stopt vanzelf als de batterij leeg raakt (opgenomen metingen worden bewaard).

# Datalogging Software Programma

## DATALOGGER SOFTWARE INSTALLEREN

Download de VB300-software van de webpagina [Extech.com/Software](http://Extech.com/Software). Voer ExtechInstaller.exe uit om de software en het USB-stuurprogramma te installeren.



Instructies voor het installeren en gebruiken van de Datalogger-software zijn te vinden in het Software HELP-hulpprogramma dat beschikbaar is in het HELP-menu in het softwareprogramma. Lees het HELP-hulpprogramma zorgvuldig door om de software en de bijbehorende functionaliteit van de VB300 volledig te begrijpen.

# ***Elementair Datalogger Gebruik***

---

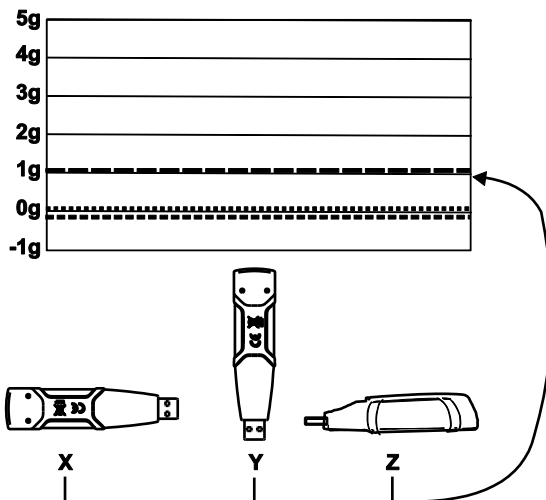
In dit hoofdstuk komen alleen het starten en stoppen van de opnamefuncties van de Datalogger aan de orde. Alle verdere informatie vindt u in de HELP Utility van het softwareprogramma.

1. Stel de meetsnelheid, bewegingsdetectiedrempel, registratiewijze, LED-knippercyclus en andere functies m.b.v. het meegeleverde softwareprogramma in. Raadpleeg de instructies in de HELP Utility van het softwareprogramma om de Datalogger in te stellen en hoe verder de software te gebruiken.
2. Als AUTO-start in de software wordt gekozen, begint de Datalogger gegevens op te nemen vanaf het moment dat het softwarescherm gesloten wordt. Als MANUAL wordt gekozen, druk dan op de start/stop-knop van de Datalogger en houdt die knop ingedrukt tot de groene LED begint te knipperen; de LED van de Datalogger knippert regelmatig (tijd tussen flitsen instelbaar met de software) hetgeen aangeeft dat de Datalogger gegevens opneemt.
3. Druk om opnemen te stoppen op de start/stop-knop en houdt deze ingedrukt tijdens het opnemen. De rode LED knippert dan snel wat aangeeft dat het opnemen is gestopt. Raadpleeg de LED-statustabel hierboven voor informatie over de verschillende LED-knipperwijzen.
4. Raadpleeg de HELP Utility van de software over het overbrengen van gegevens van de Datalogger naar de PC.

**NB:** Als de VB300 aangesloten is op de USB-poort, wordt de batterij intensiever belast dan anders. Om de batterij te sparen is het beter de VB300 niet voor langere tijd op de USB-poort aangesloten te laten.

## 1g OFFSET

De as (of assencombinatie) parallel aan het aardoppervlak geeft de zwaartekracht (1g) aan.





# Specificaties

---

<b>Versnelling</b>	Bereik: $\pm 18$ g	Oplossend vermogen: 0.00625g
<b>Nauwkeurigheid:</b>	$\pm 0.5$ g	
<b>Frequentiebereik</b>	0 tot 60 Hz	
<b>Datalogger Geheugen</b>	4MB Flash slaat 168.042 Normaal opname records of 112028 Motion Detection records per as	
<b>Opnamesnelheid</b>	Instelbaar interval tussen metingen: Van 50ms tot 24 uur	
<b>Gegevensformaat</b>	Tijdstempelde piekversnelling en vrije val; Gemiddelde en Maximale Vectorsommen	
<b>Computer PC interface</b>	USB	
<b>Vereisten computer</b>	8MB RAM; 2MB Harde schijfruimte voor het software programma; USB stekker	
<b>Systeem vereisten</b>	Windows-Software	
<b>Bedrijfstemperatuur</b>	32 tot 104°F (0 tot 40°C)	
<b>Opslagtemperatuur</b>	0 tot 140°F (-10 tot 60°C)	
<b>Type batterij</b>	3,6V Lithium (1/2 AA) 1.0Ah (Saft LS-14250 of equiv)	
<b>Energieverbruik</b>	1mA (normaal tijdens opnemen); < 15 $\mu$ A in ongebruikte toestand	
<b>Levensduur batterij</b>	Ongeveer 1000 uur	
<b>Afmetingen/gewicht</b>	3,7 x 1,1 x 0,8" (95 x 28 x 21mm) / 6 oz (172 g)	

# Vervangen Batterij

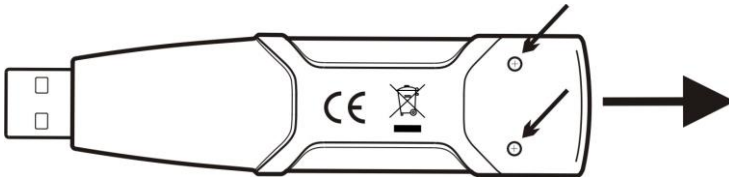
---

Als de batterij leeg raakt of vervangen wordt, gaan de in de VB300 opgeslagen gegevens niet verloren. Het opnemen van gegevens stopt echter wel en kan niet opnieuw beginnen totdat de batterij vervangen is en de opgenomen gegevens naar de PC zijn gedownload.

De levensduur van de batterij bedraagt ong. 1000 uur. Als u twijfelt, vervang de batterij dan voor u belangrijke gegevens gaat opnemen. Gebruik enkel 3,6V lithium batterijen. Ontkoppel de Datalogger van de PC voordat u de batterij vervangt.

**NB:** Als de VB300 aangesloten is op de USB-poort, wordt de batterij intensiever belast dan anders. Om de batterij te sparen is het aan te bevelen de VB300 niet voor langere tijd op de USB-poort aangesloten te laten.

1. Verwijder de twee Philips schroeven, in de afbeelding hieronder aangegeven met twee kleine pijlen.
2. Schuif de deksel van de batterijhouder in de richting van de grote pijl weg.
3. Vervang de batterij door een batterij van hetzelfde type (3,6V lithium, ½ AA).
4. Sluit de batterijhouder en draai de twee schroeven weer vast.



**WAARSCHUW:** Behandel lithium batterijen zorgvuldig en houdt u aan de aanwijzingen die op de batterij staan. Verwijder de batterijen overeenkomstig de ter plaatse geldende regels.

## **Garantie van twee jaar**

---

**Teledyne FLIR LLC garandeert dat dit instrument van het merk Extech vrij van defecten in onderdelen en vakmanschap is gedurende twee jaar vanaf de datum van verzending (een beperkte garantie van 6 maanden geldt voor de sensoren en kabels). Ga naar <http://www.extech.com/support/warranties> om de volledige garantietekst te bekijken.**

## **Kalibratie- en reparatieservices**

---

**Teledyne FLIR LLC biedt kalibratie- en reparatieservices** voor de door ons verkochte producten van het merk Extech. Wij bieden NIST traceerbare kalibratie voor de meeste van onze producten. Neem contact met ons op voor informatie over de beschikbare kalibratie- en reparatieservices. Raadpleeg de onderstaande contactinformatie. Het wordt aangeraden om jaarlijks een kalibratie uit te voeren om de juiste prestaties en nauwkeurigheid van de meter te verifiëren. De productspecificaties zijn vatbaar voor wijzigingen zonder voorafgaande kennisgeving. Ga naar onze website voor de meest bijgewerkte productinformatie: [www.extech.com](http://www.extech.com).

## **Contactinformatie van de klantenservice**

---

**Telefoonlijst voor klantenondersteuning:** <https://support.flir.com/contact>

**E-mail voor kalibratie, reparatie en retourzendingen:** [repair@extech.com](mailto:repair@extech.com)

**Technische ondersteuning:** <https://support.flir.com>

**Copyright © 2021 Teledyne FLIR LLC**

Alle rechten voorbehouden, waaronder de volledige of gedeeltelijke reproductie in gelijk welke vorm

[www.extech.com](http://www.extech.com)